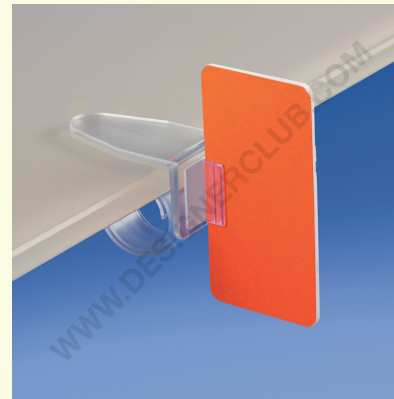
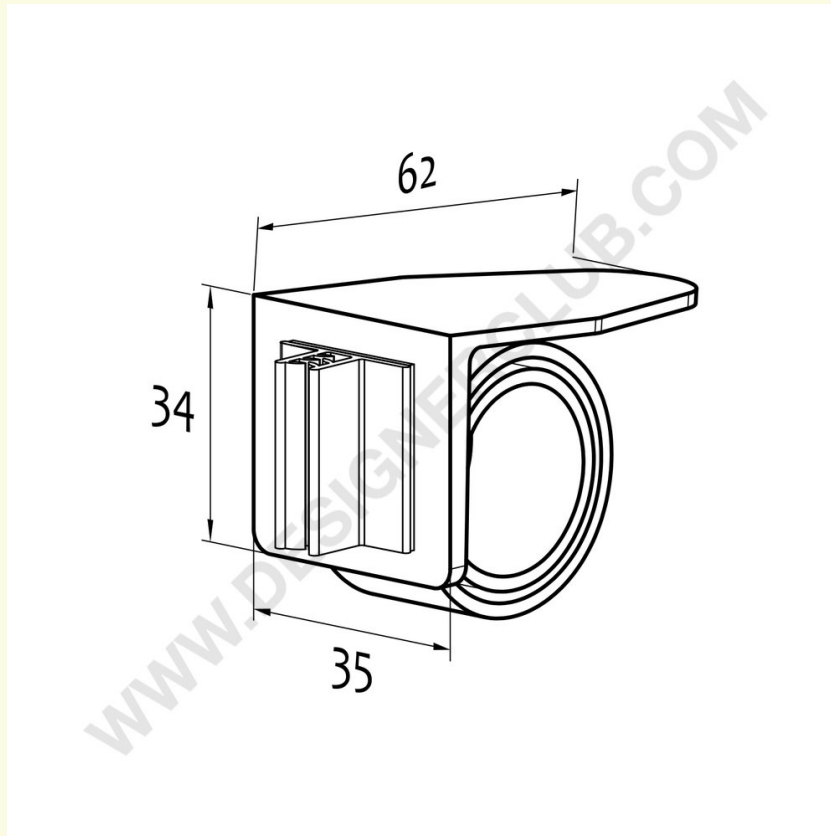


Ficha técnica

REF: 112 215

Pinza de caracol con pinza adhesiva

Solución más económica para los mensajes transversales. Se adapta a estanterías de entre 3 y 40 mm. de grosor.



+39 0332 455 360 www.designerclub.com commerciale@designerclub.com
Designer Club S.R.L. Via 2 Giugno 28, 21022, Azzate (VA) , Italy