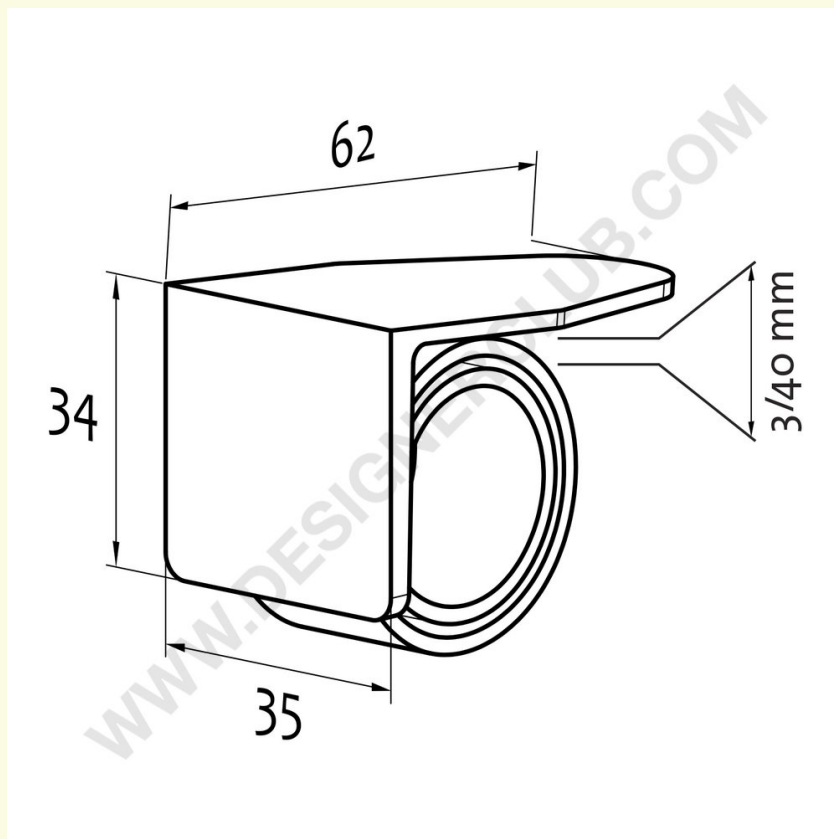


Ficha técnica

REF: 112 210

Pinza de caracol con frente plano

Para componer expositores o utilizar con perfiles. Adaptar estantes de entre 3 y 40 mm. de grosor.



+39 0332 455 360 www.designerclub.com commerciale@designerclub.com
Designer Club S.R.L. Via 2 Giugno 28, 21022, Azzate (VA), Italy

Designer Club se reserva el derecho de cambiar las especificaciones y dimensiones de los productos sin previo aviso, salvo por errores u omisiones. Copyright Designer Club s.r.l. 2023.