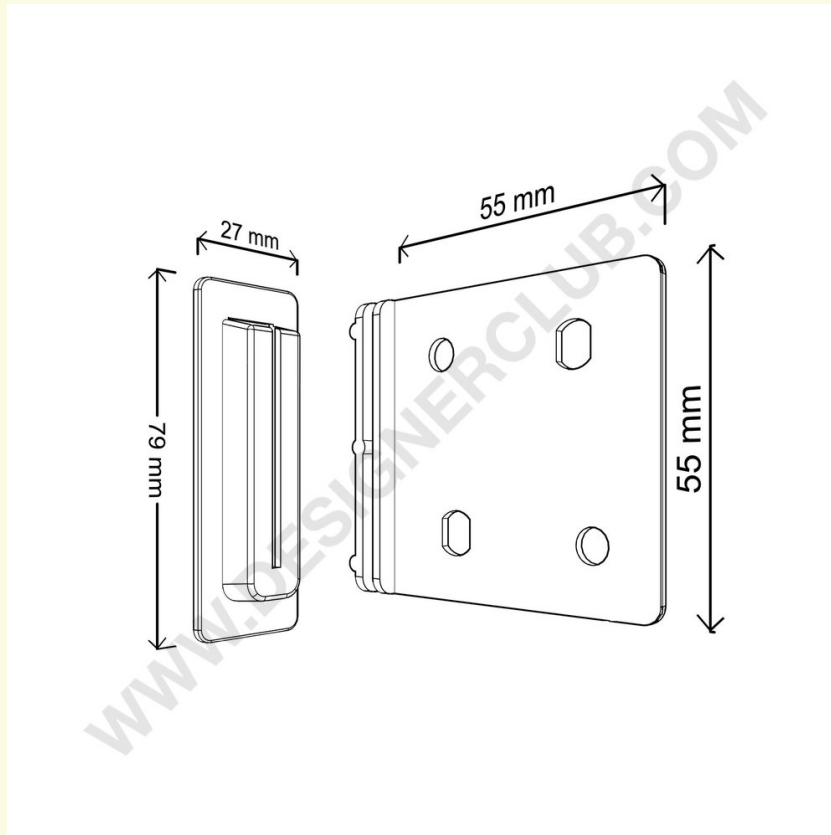


## Ficha técnica

**REF: 116 303**

**Pinza vertical compostable mm. 55 x 55**

Pinza vertical compostable para crear y montar estantes en expositores de cartón. Dimensiones: mm. 55 x 55.



+39 0332 455 360      [www.designerclub.com](http://www.designerclub.com)      [commerciale@designerclub.com](mailto:commerciale@designerclub.com)  
Designer Club S.R.L. Via 2 Giugno 28, 21022, Azzate (VA), Italy

Designer Club se reserva el derecho de cambiar las especificaciones y dimensiones de los productos sin previo aviso, salvo por errores u omisiones. Copyright Designer Club s.r.l. 2023.