

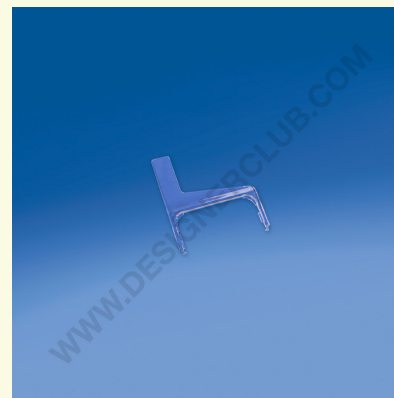
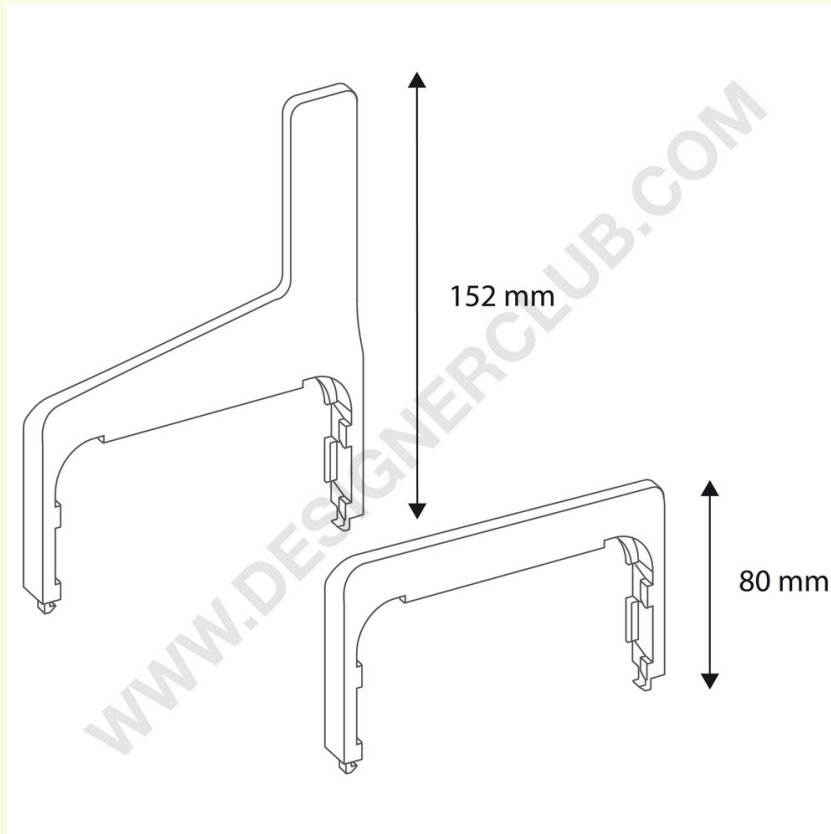
## Ficha técnica

**REF: 351 381**

**Elevación frontal para el sistema de empuje de la culata de resorte Medio**

Subida frontal para empujador de culata con sistema de refrentado medio que permite elevar la parte frontal y adaptarla a mochilas con diferentes formas.

Disponible en 80 mm y 152 mm de altura.



+39 0332 455 360      [www.designerclub.com](http://www.designerclub.com)      [commerciale@designerclub.com](mailto:commerciale@designerclub.com)  
Designer Club S.R.L. Via 2 Giugno 28, 21022, Azzate (VA) , Italy