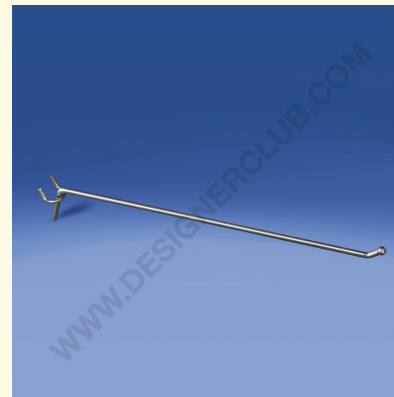
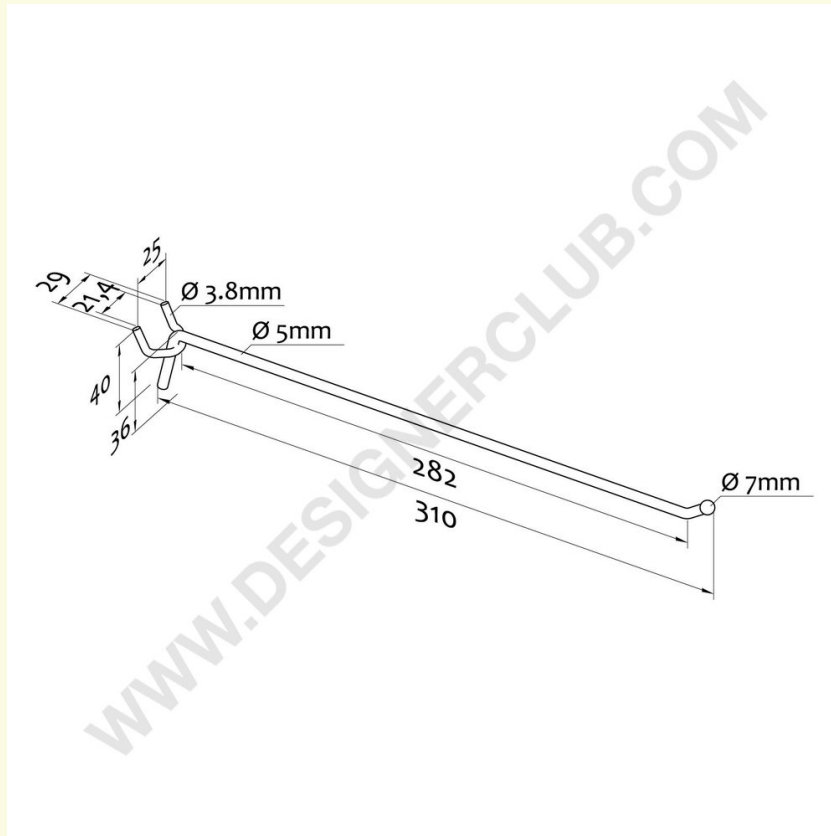


Ficha técnica

REF: 111 748

Gancho de asta de toro de simple punta mm. 300

Gancho metálico simple de cuernos de toro para tablero de clavijas. Longitud mm. 300 - diámetro del alambre mm. 5 - mm. 25 centros de agujeros.



+39 0332 455 360 www.designerclub.com commerciale@designerclub.com
Designer Club S.R.L. Via 2 Giugno 28, 21022, Azzate (VA), Italy