

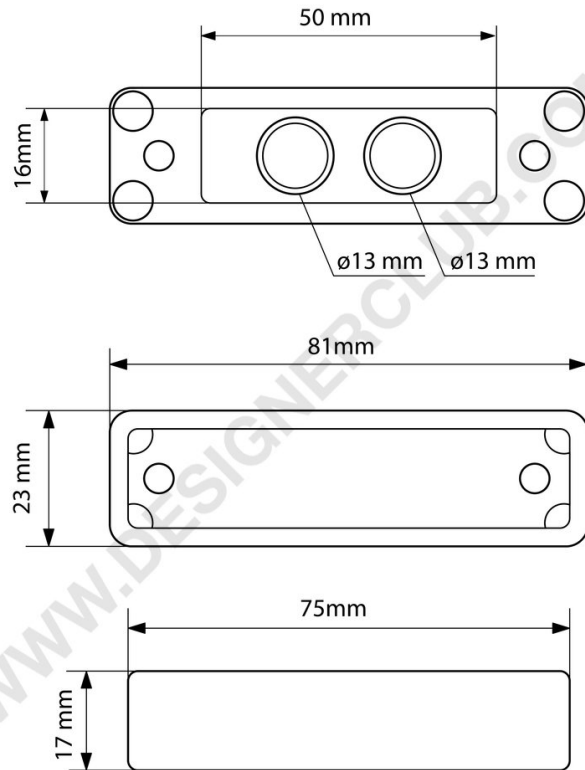
Ficha técnica

REF: 171 454
Placa magnética mm. 81 x 23

Permiso magnético bicolor grabado. Tamaño mm. 81 x 23. Para formato de etiquetamm. 75x17.

Para utilizar con el componente magnético Ref. 171 456y Ref. 171 457.

¡Atención! No portadores de marcapasos.



Designer Club S.R.L. Via 2 Giugno 28, 21022, Azzate (VA) , Italy

Designer Club se reserva el derecho de cambiar las especificaciones y dimensiones de los productos sin previo aviso, salvo por errores u omisiones. Copyright Designer Club s.r.l. 2023.