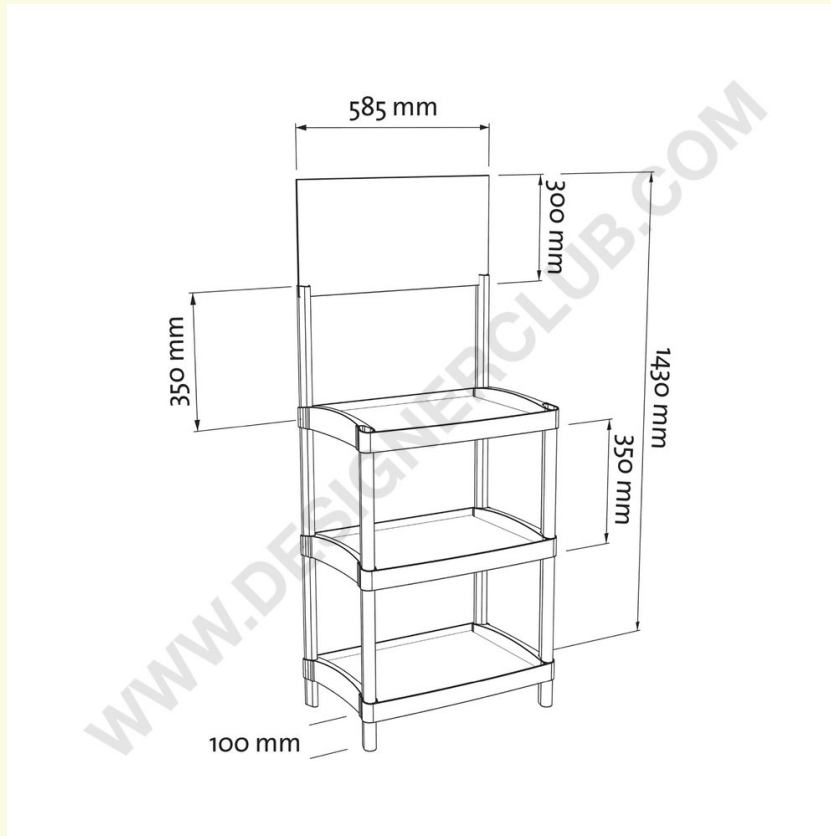


Ficha técnica

REF: 111 560

Expositor rectangular new wave sis 3 estantes

Compuesto por: - 3 estantes blancos/transparentes cm. 58,5 x 38,5 - 8 tubos transparentes en forma de gota cm. 35 - 4 pies transparentes en forma de gota cm. 10 - 2 tubos transparentes en forma de gota hendidos cm. 35 - 1 coronador de forex cm. 58,5 x 30 - 1 caja de cartón de embalaje. Otros colores a petición.



+39 0332 455 360 www.designerclub.com commerciale@designerclub.com
Designer Club S.R.L. Via 2 Giugno 28, 21022, Azzate (VA), Italy