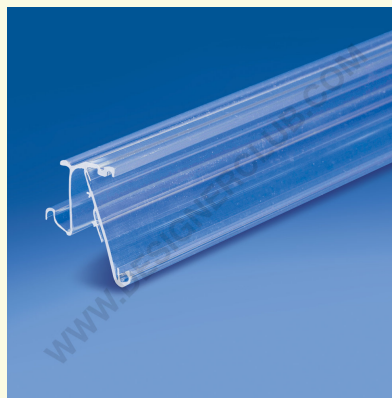
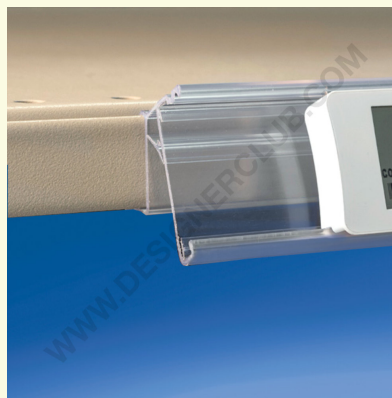
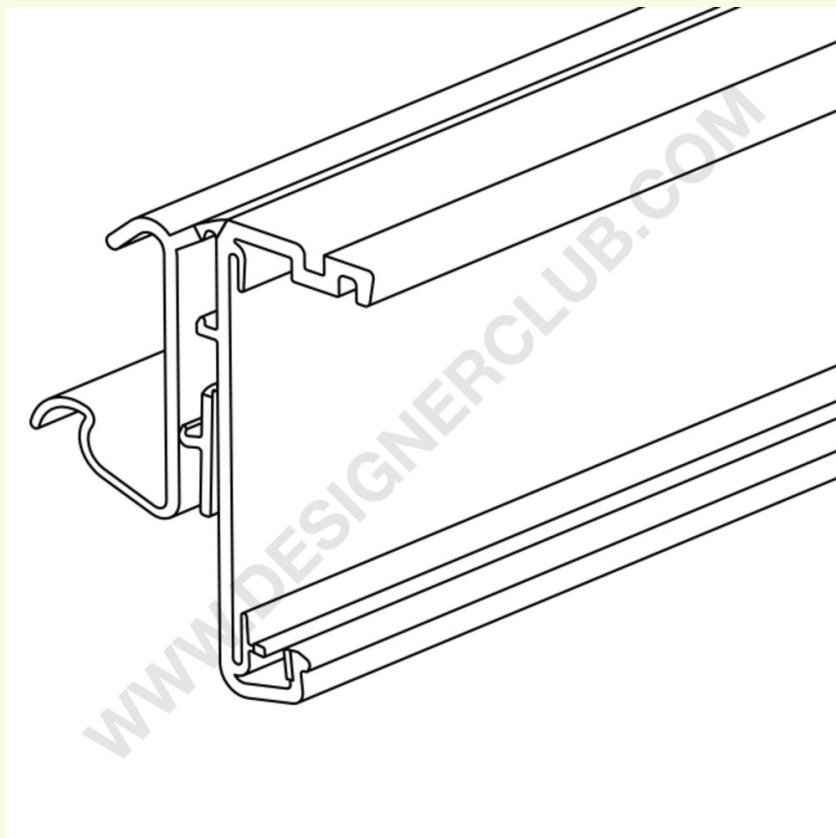


Ficha técnica

REF: 352 121

Perfil para Cefla - Kider KS - Estantes modernos Expo, longitud 1316 mm

- Perfil para Cefla - Kider KS - Modern Expo, longitud 1316 mm.
- *Compatible con las etiquetas electrónicas Pricer Promoline, Continuum, Dot Matrix y Smartag.



+39 0332 455 360 www.designerclub.com commerciale@designerclub.com
Designer Club S.R.L. Via 2 Giugno 28, 21022, Azzate (VA) , Italy