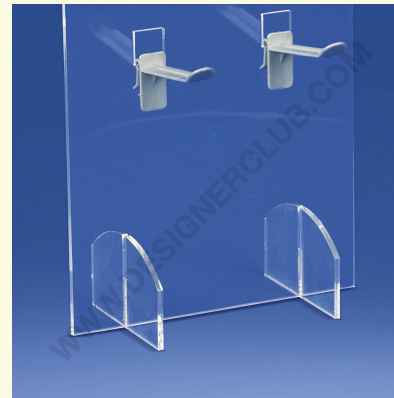
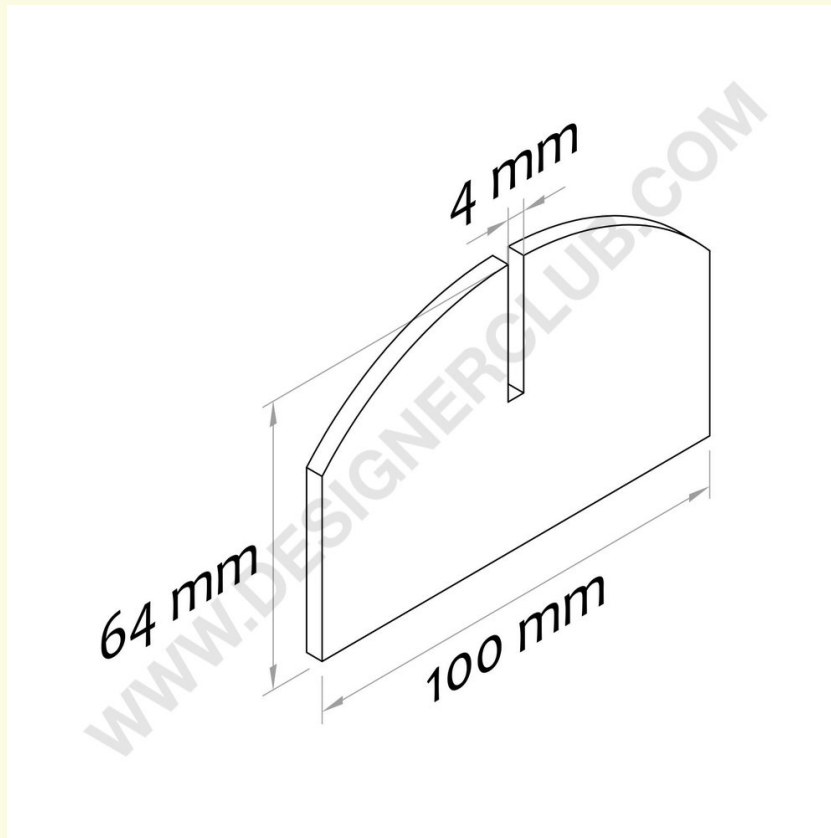


Ficha técnica

REF: 111 833

Pie de plexiglás transparente para su exposición

Pie de plexiglás transparente para mensajes de mm. 4 de grosor. Dimensiones a petición.



+39 0332 455 360 www.designerclub.com commerciale@designerclub.com
Designer Club S.R.L. Via 2 Giugno 28, 21022, Azzate (VA), Italy