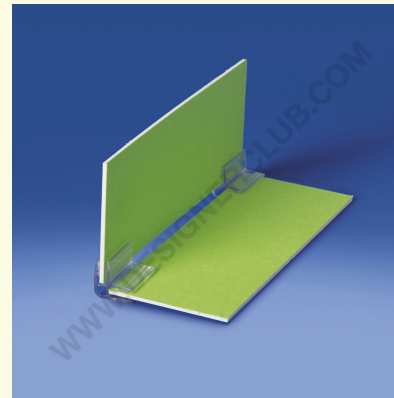
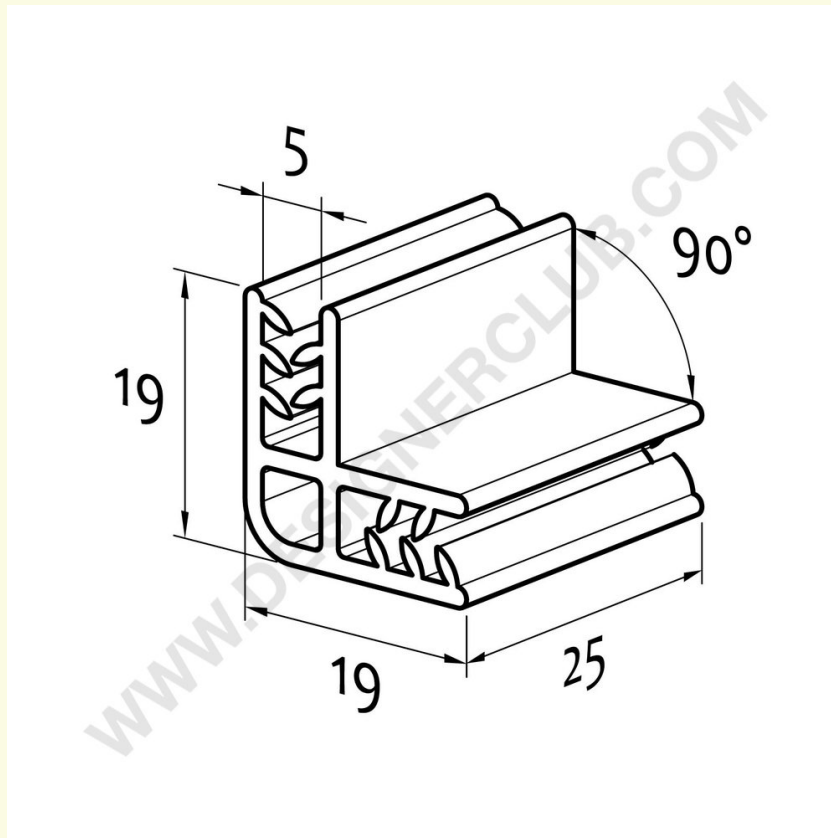


Ficha técnica

REF: 450 133
Pinza en "I" de dos vías a 90°

Pinza de dos vías, con un ángulo de 90° para conectar dos paneles Longitud mm. 25 Sujeta material de hasta 1,6 mm. de grosor.



+39 0332 455 360 www.designerclub.com commerciale@designerclub.com
Designer Club S.R.L. Via 2 Giugno 28, 21022, Azzate (VA) , Italy