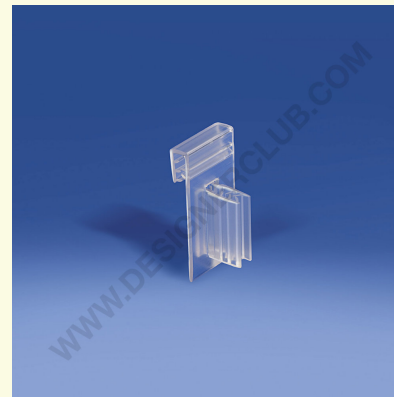
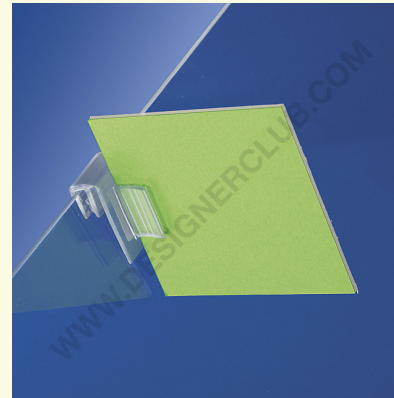
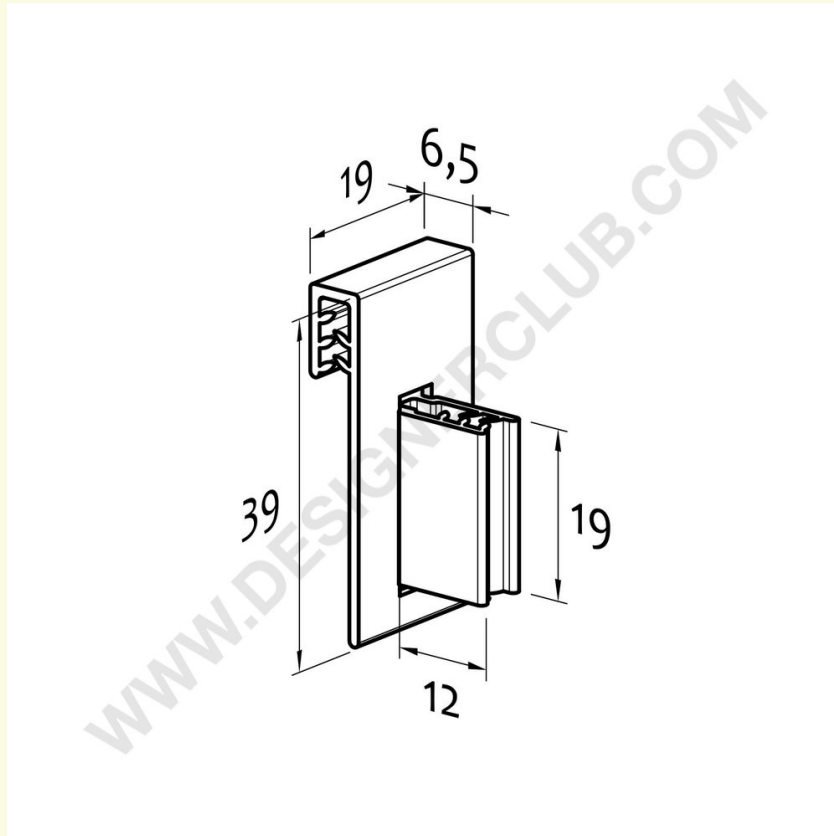


Ficha técnica

REF: 450 193
Pinza de 90° con gancho

Pinza de plástico transparente para sogas con un grosor máximo de 1,5 mm. a 2 mm., longitud 19 mm., permite colocar banderas en el perfil del escáner.



+39 0332 455 360 www.designerclub.com commerciale@designerclub.com
Designer Club S.R.L. Via 2 Giugno 28, 21022, Azzate (VA) , Italy