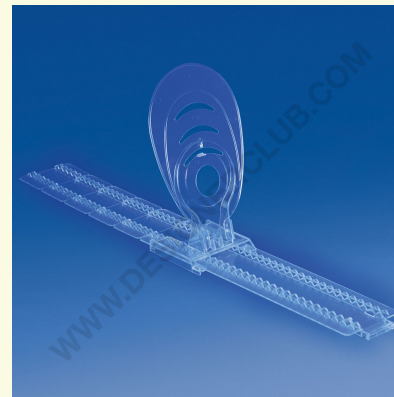
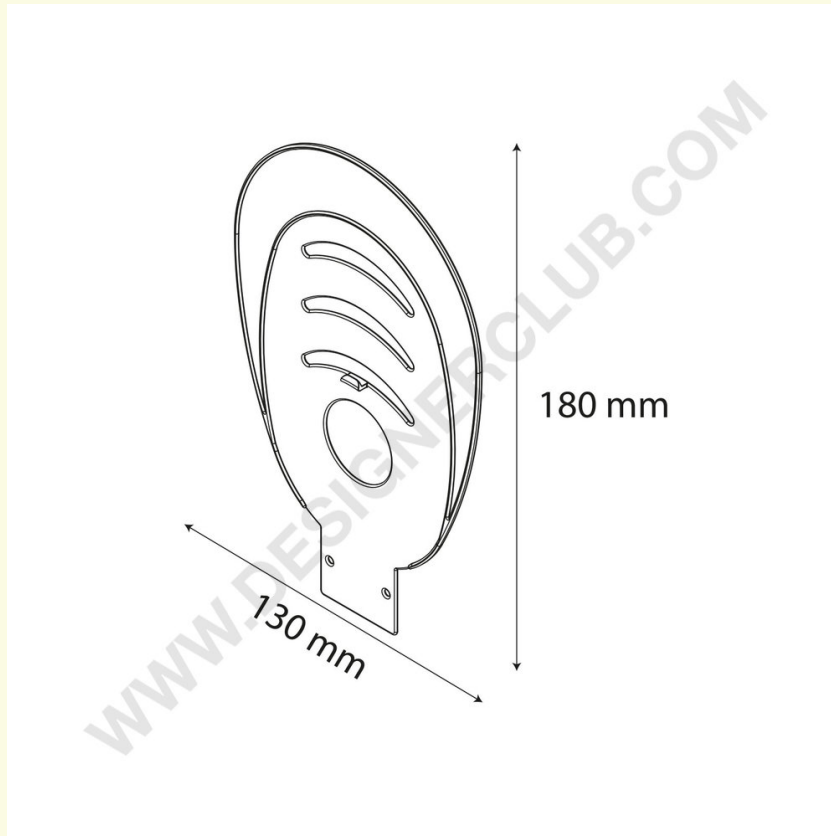


Ficha técnica

REF: 351 261

Placa posterior para sistema de empuje de material rompible

Placa trasera para sistema de empuje de stock rompible Ref. 351 263. Perfecta para productos más grandes. Perfecto para productos más grandes. En PET. ♻



+39 0332 455 360 www.designerclub.com commerciale@designerclub.com
Designer Club S.R.L. Via 2 Giugno 28, 21022, Azzate (VA) , Italy