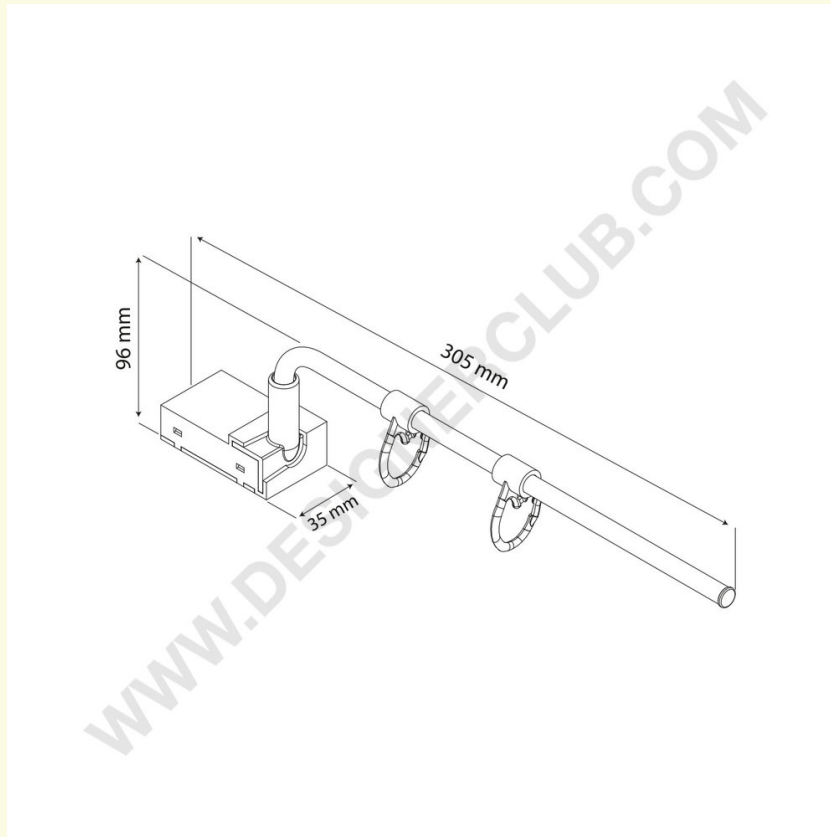


Ficha técnica

REF: 409 210

Soporte magnético para pancartas de 2 posiciones - dos anillos de enganche

Soporte magnético para pancartas que puede colocarse encima o debajo de la estantería o en la pared. Dos posiciones con un ángulo de 90°. Dos ganchos incluidos. Tubo de diámetro mm. 8. Longitud mm. 305.



+39 0332 455 360 www.designerclub.com commerciale@designerclub.com
Designer Club S.R.L. Via 2 Giugno 28, 21022, Azzate (VA) , Italy