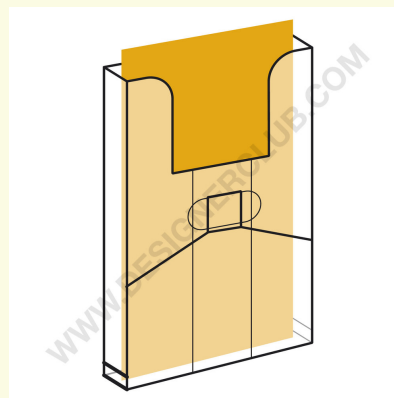
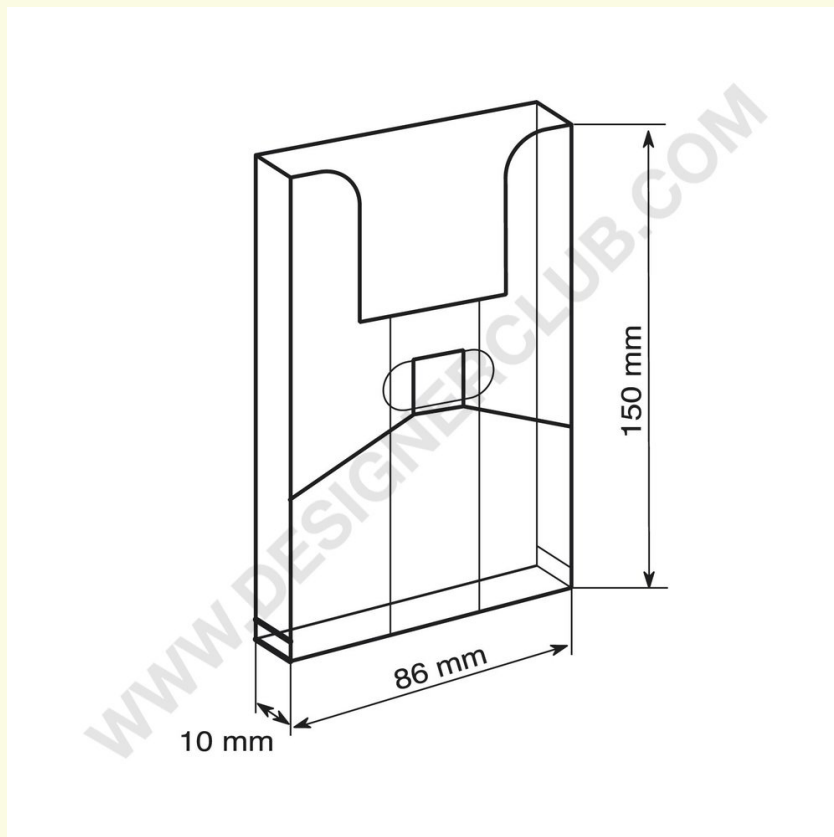


Ficha técnica

REF: 112 305

Caja portafolletos pop-up mm. 86 x 105

Portafolios para folletos mm. 86 x 105. Para colocar en el reverso de otro portafolletos. para crear un bolsillo. Para utilizar con adhesivo. Se envía en plano, p.v.c. transparente de 0,5 mm. de grosor.



+39 0332 455 360 www.designerclub.com commerciale@designerclub.com
Designer Club S.R.L. Via 2 Giugno 28, 21022, Azzate (VA), Italy