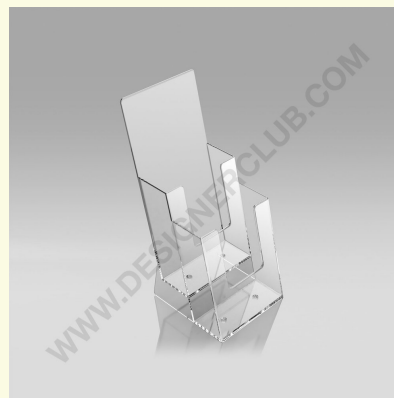
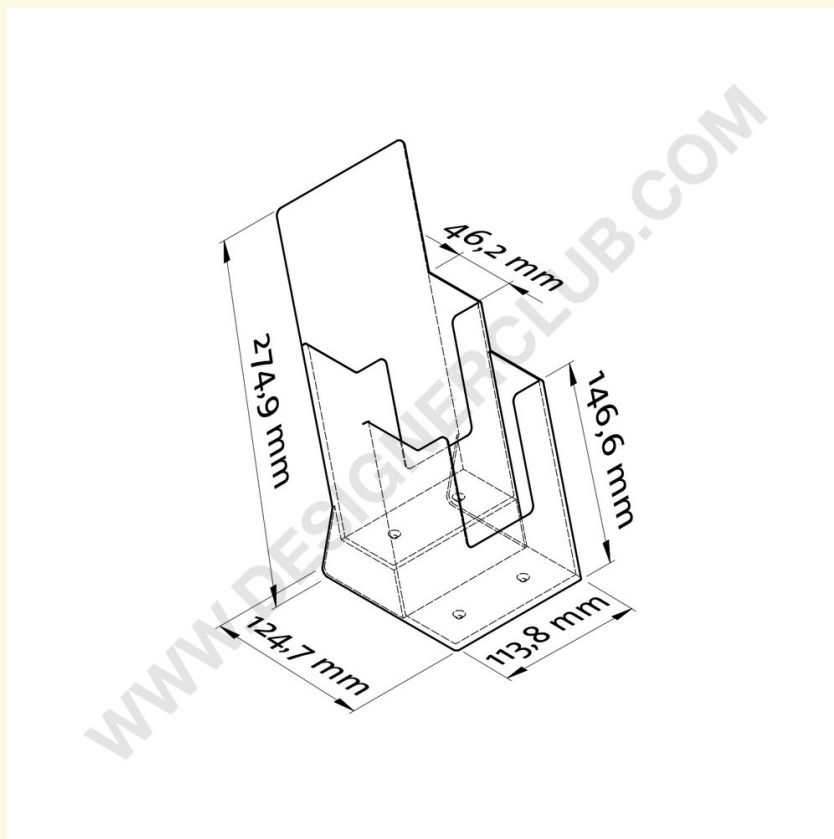


## Ficha técnica

**REF: 114 261**

**Portafolletos de 2 bolsillos 1/3 a4 retrato**

Portafolletos de mostrador 1/3 A4 retrato, 2 bolsillos. (dimensión interna del bolsillo mm. 110 x 32). Cajas de 32 piezas.



+39 0332 455 360      [www.designerclub.com](http://www.designerclub.com)      [commerciale@designerclub.com](mailto:commerciale@designerclub.com)  
Designer Club S.R.L. Via 2 Giugno 28, 21022, Azzate (VA) , Italy