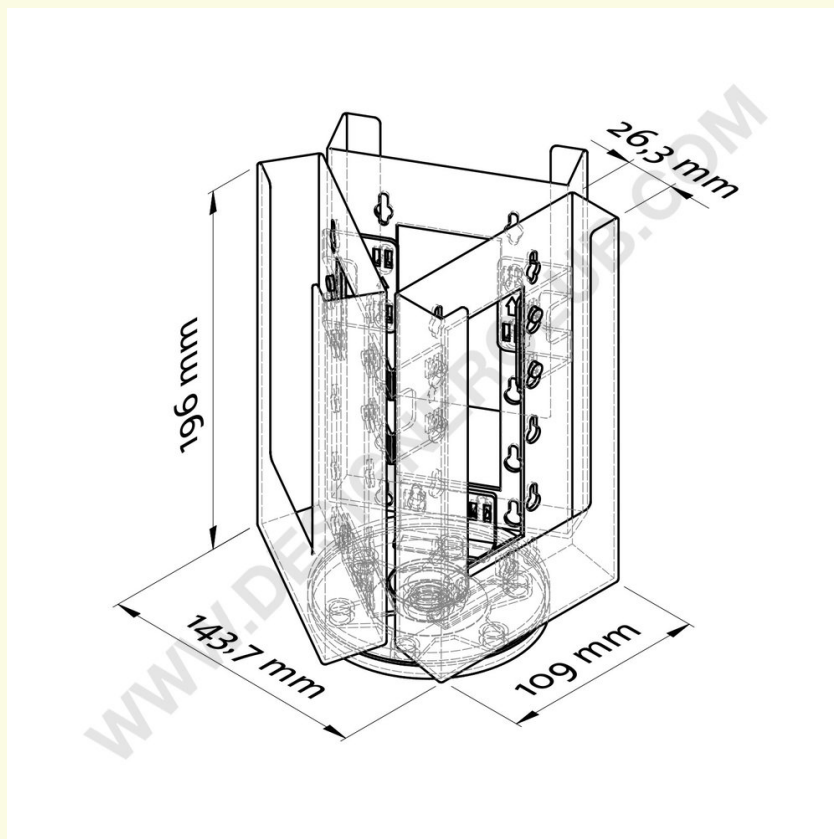


Ficha técnica

REF: 114 330

Portafolletos de 3 bolsillos 1/3 a4 giratorio de sobremesa

Portafolios de sobremesa giratorio 1/3 A4 retrato, 3 bolsillos. (Dimensión del bolsillo interno mm. 103 x 32).



+39 0332 455 360 www.designerclub.com commerciale@designerclub.com
Designer Club S.R.L. Via 2 Giugno 28, 21022, Azzate (VA) , Italy