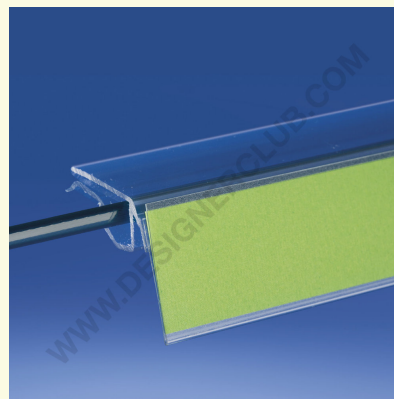
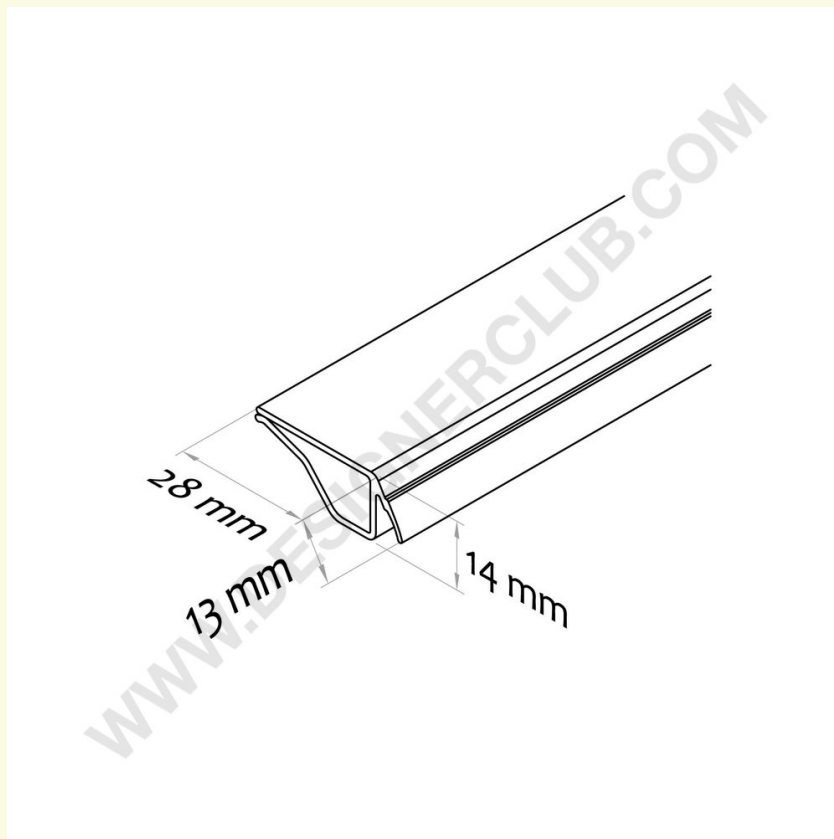


## Ficha técnica

**REF: 351 300**  
**Soporte para estantes de vidrio**

Se adapta a los estantes de vidrio con un espesor de mm. 3 a mm. 10; para utilizar con los rieles de exploración (por ejemplo la ref. 350 041). Longitud mm. 2000. Servicio de corte disponible a petición.



+39 0332 455 360      [www.designerclub.com](http://www.designerclub.com)      [commerciale@designerclub.com](mailto:commerciale@designerclub.com)  
Designer Club S.R.L. Via 2 Giugno 28, 21022, Azzate (VA), Italy