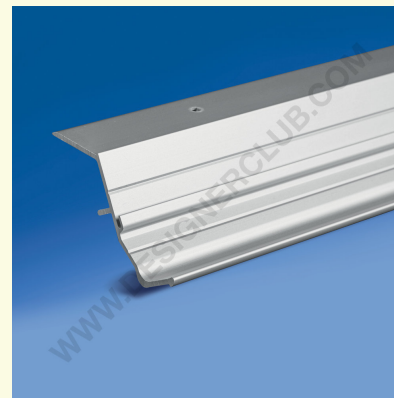
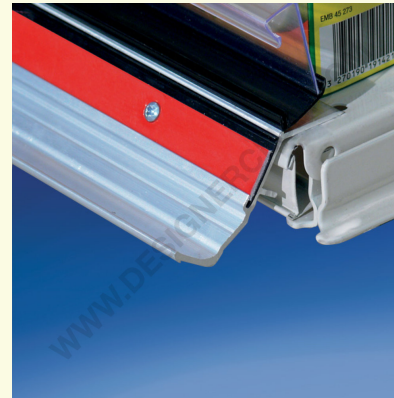
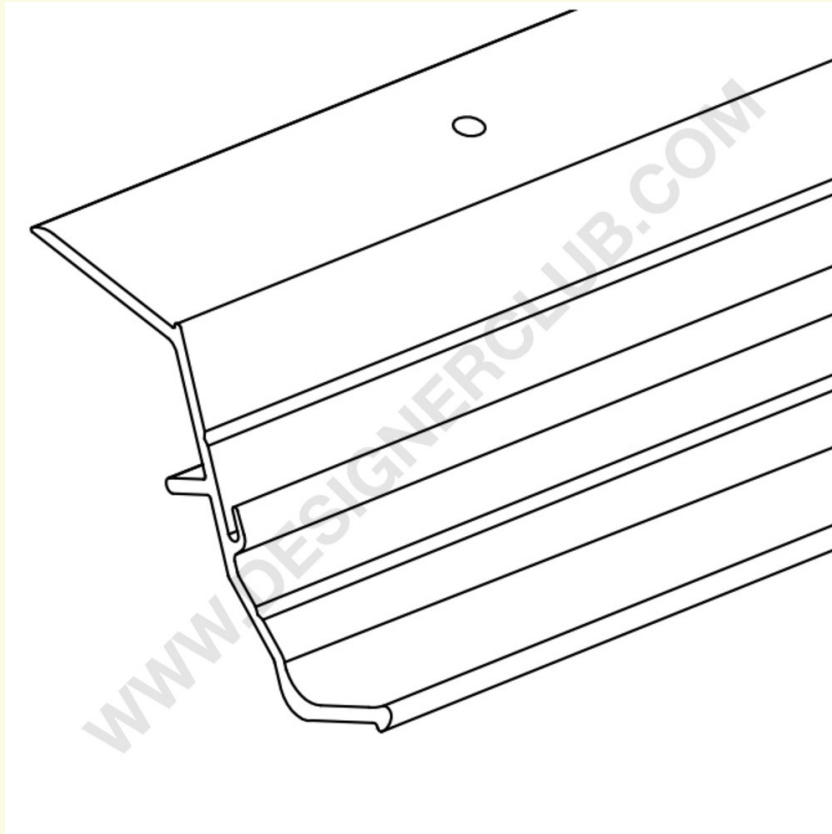


Ficha técnica

REF: 352 108

Perfil reforzado de protección para portaetiquetas electrónico, longitud 988 mm, aluminio

- Perfil reforzado para protección de portaetiquetas electrónicas longitud 988 mm, aluminio.
- Ideal para proteger las etiquetas electrónicas del impacto contra la base de la estantería.
- Para atornillar, compatible con el perfil Easyfix para estanterías P.25.



+39 0332 455 360 www.designerclub.com commerciale@designerclub.com
Designer Club S.R.L. Via 2 Giugno 28, 21022, Azzate (VA) , Italy