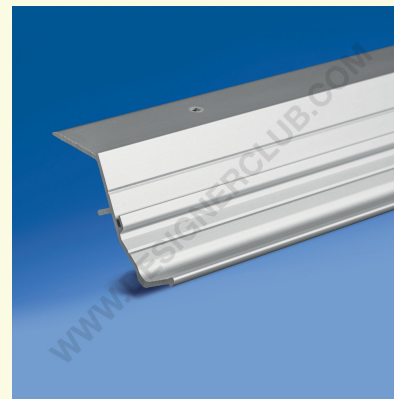
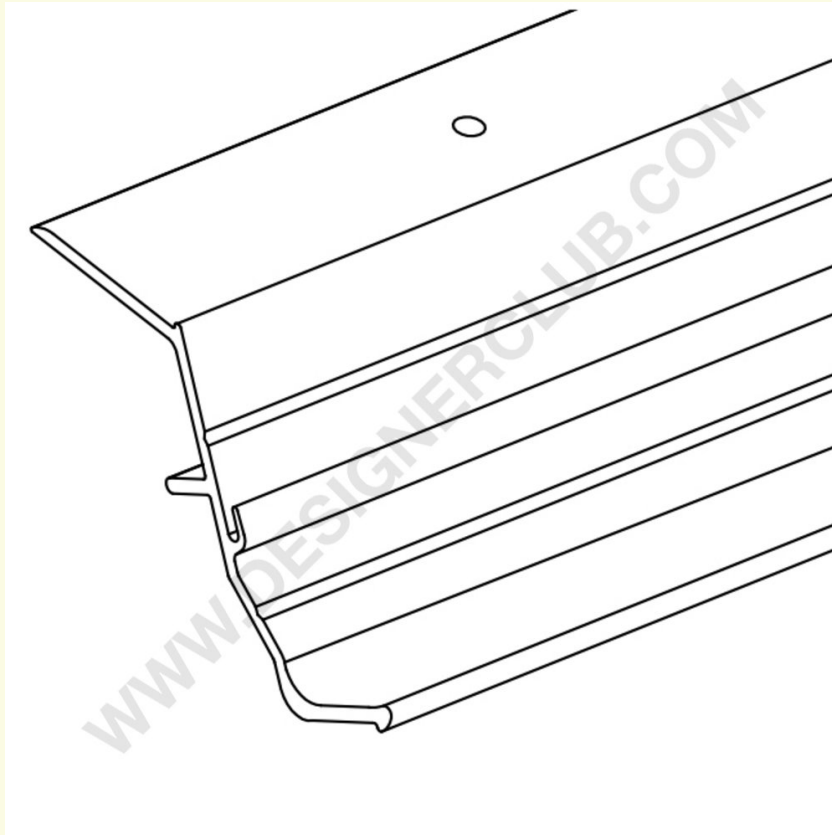


## Ficha técnica

**REF: 352 109**

**Perfil reforzado de protección para portaetiquetas electrónico, longitud 1318 mm, aluminio**

- Perfil reforzado para protección de portaetiquetas electrónicas longitud 1318 mm, aluminio.
- Ideal para proteger las etiquetas electrónicas del impacto contra la base de la estantería.
- Para atornillar, compatible con el perfil Easyfix para estanterías P.25.



+39 0332 455 360      [www.designerclub.com](http://www.designerclub.com)      [commerciale@designerclub.com](mailto:commerciale@designerclub.com)  
Designer Club S.R.L. Via 2 Giugno 28, 21022, Azzate (VA) , Italy