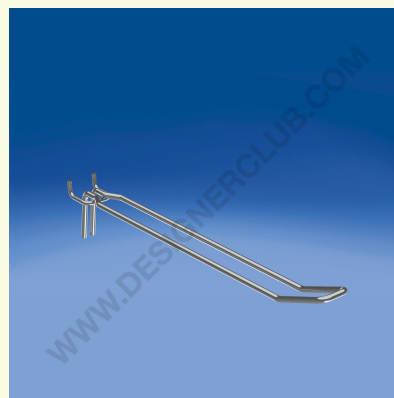
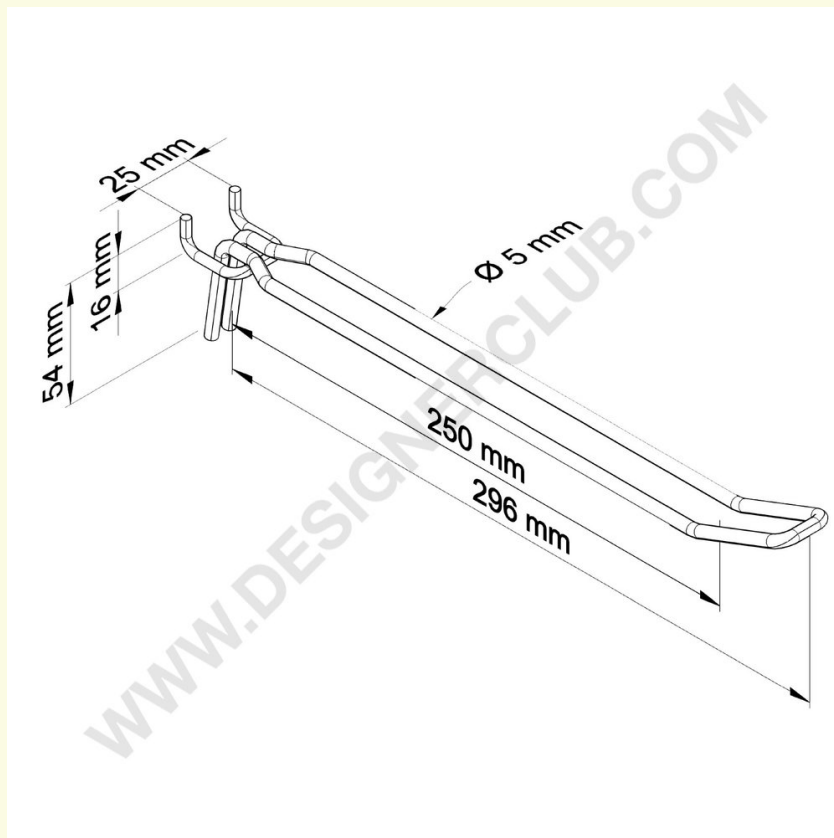


## Ficha técnica

**REF: 121 782**

**Doble punta metálica para tablero de láminas mm. 300**

Doble punta de metal para la pared de listones. Longitud mm. 300. Centros de agujeros de 25 mm.



+39 0332 455 360      [www.designerclub.com](http://www.designerclub.com)      [commerciale@designerclub.com](mailto:commerciale@designerclub.com)  
Designer Club S.R.L. Via 2 Giugno 28, 21022, Azzate (VA), Italy