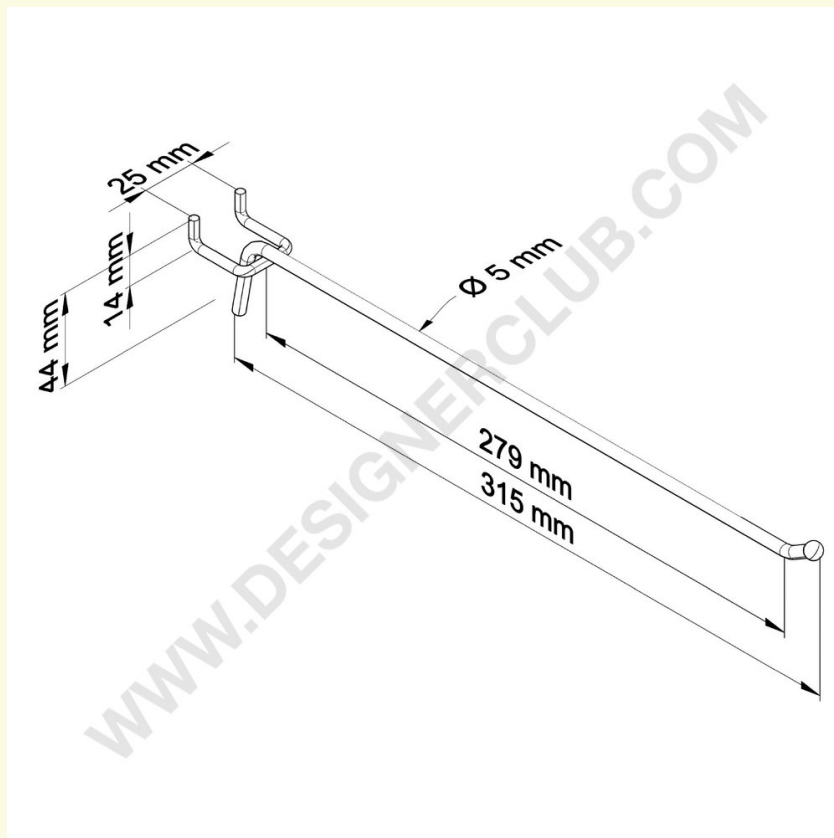


## Ficha técnica

**REF: 121 792**

**Pieza metálica simple para tablaroca mm. 315**

Pinza metálica simple para tablaroca. Longitud mm. 315. Centros de agujeros de 25 mm.



+39 0332 455 360      [www.designerclub.com](http://www.designerclub.com)      [commerciale@designerclub.com](mailto:commerciale@designerclub.com)  
Designer Club S.R.L. Via 2 Giugno 28, 21022, Azzate (VA), Italy