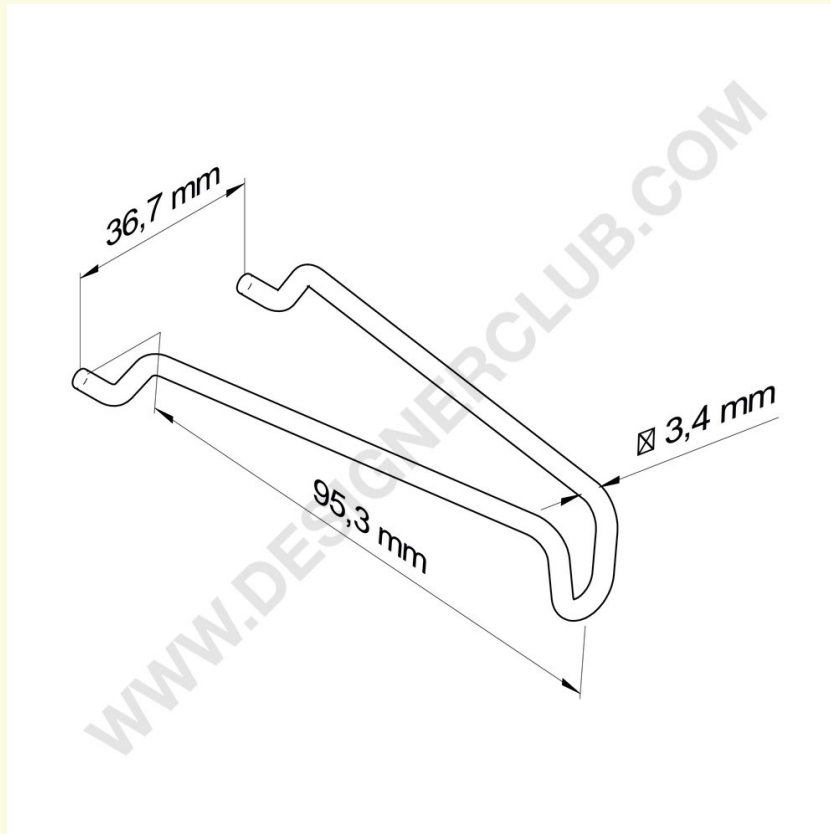


Ficha técnica

REF: 121 899
Punta metálica para tiras de merchandising

Punta metálica de estantería para tiras de merchandising.

Soporta hasta 11 kg. longitud 95,3 mm



+39 0332 455 360 www.designerclub.com commerciale@designerclub.com
Designer Club S.R.L. Via 2 Giugno 28, 21022, Azzate (VA) , Italy