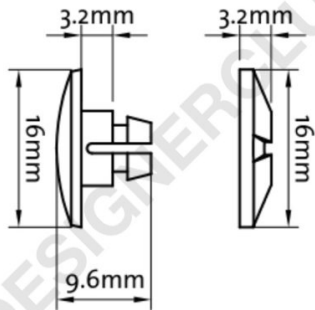


Ficha técnica

REF: 116 250

Remache a presión para 3 mm. de espesor

Empuje la cabeza del remache mm. 16, para ensamblar mm. 3.



+39 0332 455 360 www.designerclub.com commerciale@designerclub.com
Designer Club S.R.L. Via 2 Giugno 28, 21022, Azzate (VA) , Italy