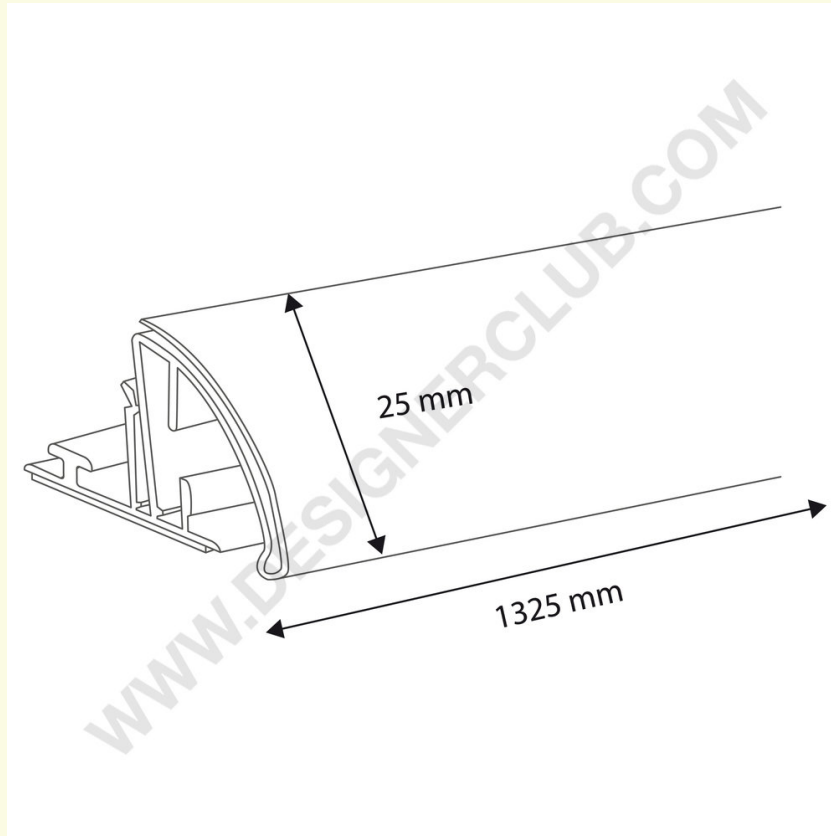


Ficha técnica

REF: 351 249

Riel para separadores con frente redondo para longitud de etiqueta mm. 1325

Riel para separadores con frente redondo para etiqueta de altura mm. 25. Longitud mm. 1325. Base magnética.



+39 0332 455 360 www.designerclub.com commerciale@designerclub.com
Designer Club S.R.L. Via 2 Giugno 28, 21022, Azzate (VA) , Italy