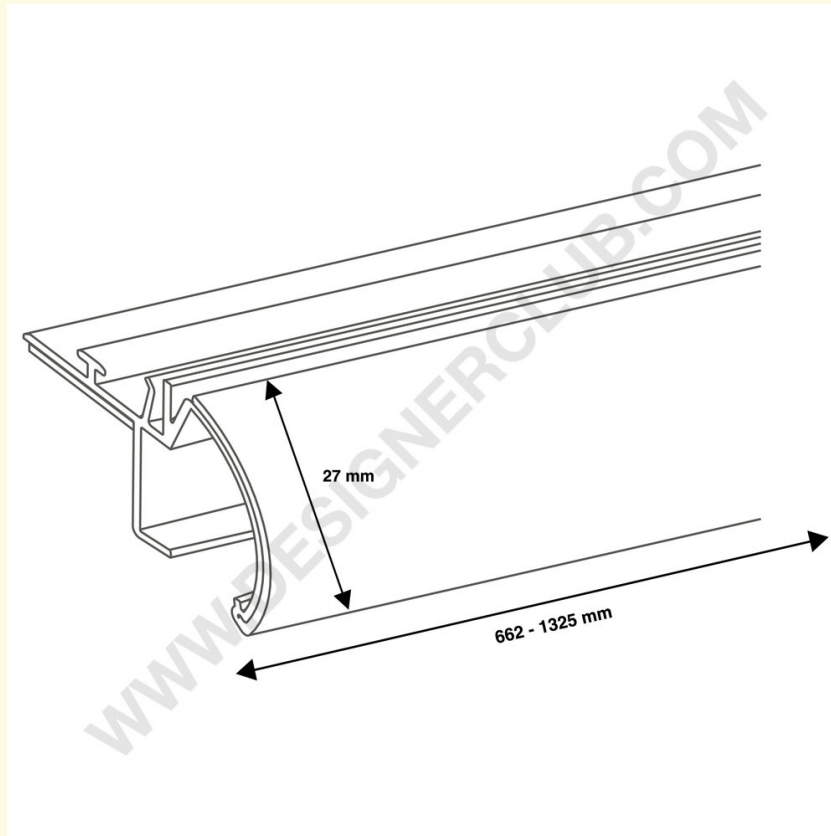


Ficha técnica

REF: 351 255

Carril para separadores con frontal redondo para etiqueta

Riel para separadores con frontal redondo para etiqueta altura mm 27 con clip para personalizar el perfil insertando a comunicación. Adhesivo.



+39 0332 455 360 www.designerclub.com commerciale@designerclub.com
Designer Club S.R.L. Via 2 Giugno 28, 21022, Azzate (VA) , Italy