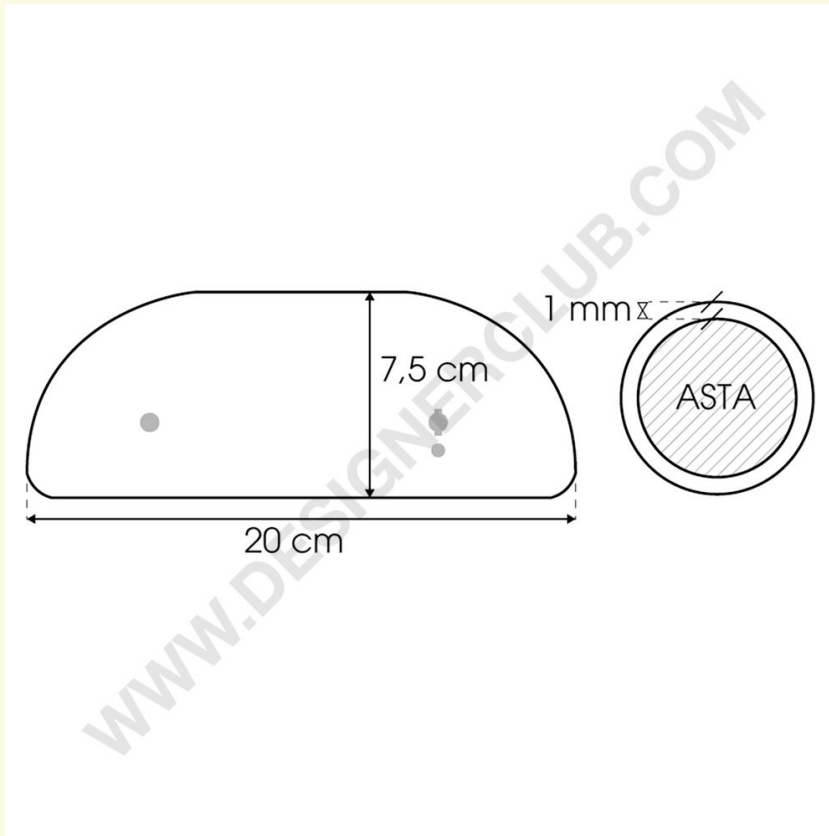


Ficha técnica

REF: 112 392
Rollo fuerte 85 de doble cara

Soporte de doble cara con mecanismo retráctil de aluminio anodizado. Poste vertical mm. 1, orificio de injerto, ojal de refuerzo, conector de junta horizontal superior. Tamaño: 85 x 203 cm. Bolsa de transporte incluida.



+39 0332 455 360 www.designerclub.com commerciale@designerclub.com
Designer Club S.R.L. Via 2 Giugno 28, 21022, Azzate (VA), Italy