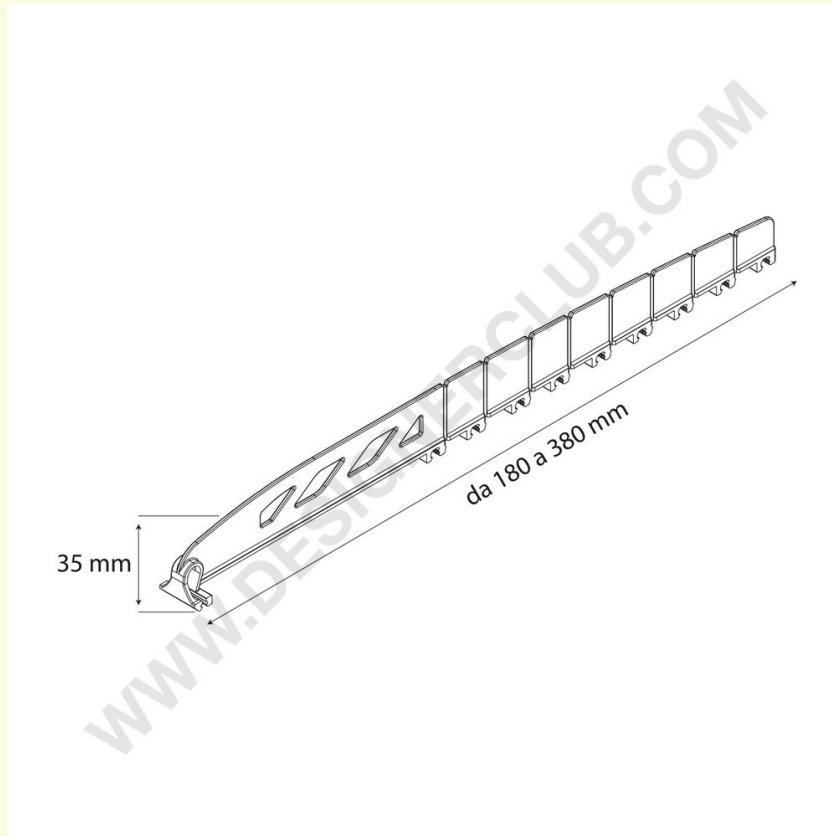


Ficha técnica

REF: 340 230

Separador extrapequeño rompible altura mm. 35

Separador rompible EXTRA PEQUEÑO cada 25 mm, longitud desde mm. 180 a 380. Altura mm. 35. Perfecto para compartir paquetes extra pequeños. Transparente.



+39 0332 455 360 www.designerclub.com commerciale@designerclub.com
Designer Club S.R.L. Via 2 Giugno 28, 21022, Azzate (VA) , Italy