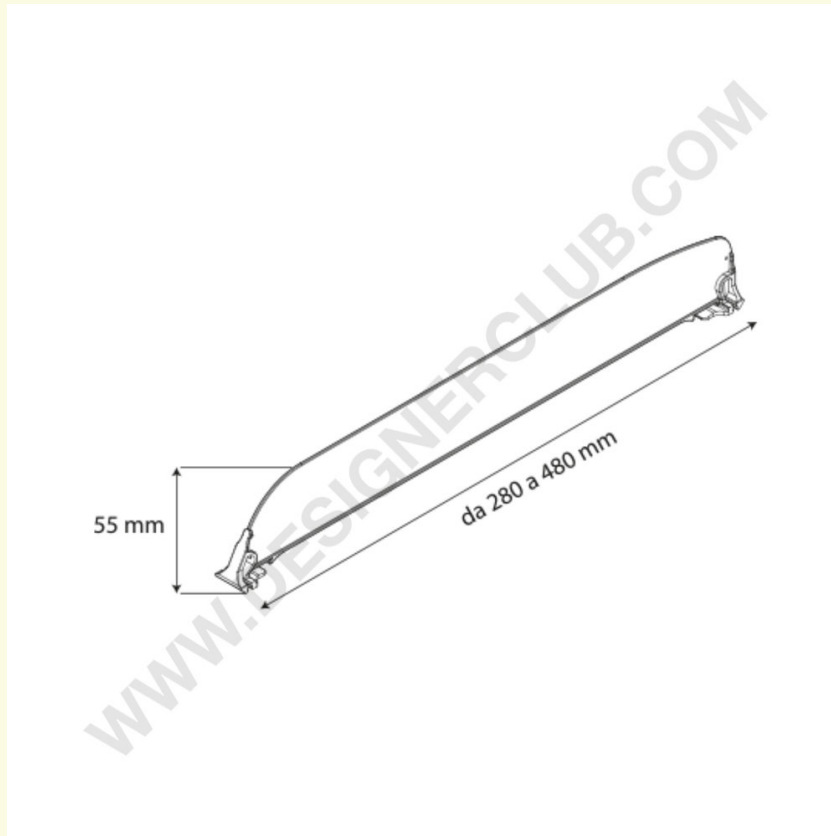


## Ficha técnica

**REF: 340 200**

**Separador pequeño reversible altura mm. 55 longitud 280 mm**

Separador pequeño reversible de altura mm. 55 perfecto para compartir paquetes pequeños. Longitud mm. 280. Transparente y fabricado en PET ♻️.



+39 0332 455 360      [www.designerclub.com](http://www.designerclub.com)      [commerciale@designerclub.com](mailto:commerciale@designerclub.com)  
Designer Club S.R.L. Via 2 Giugno 28, 21022, Azzate (VA) , Italy