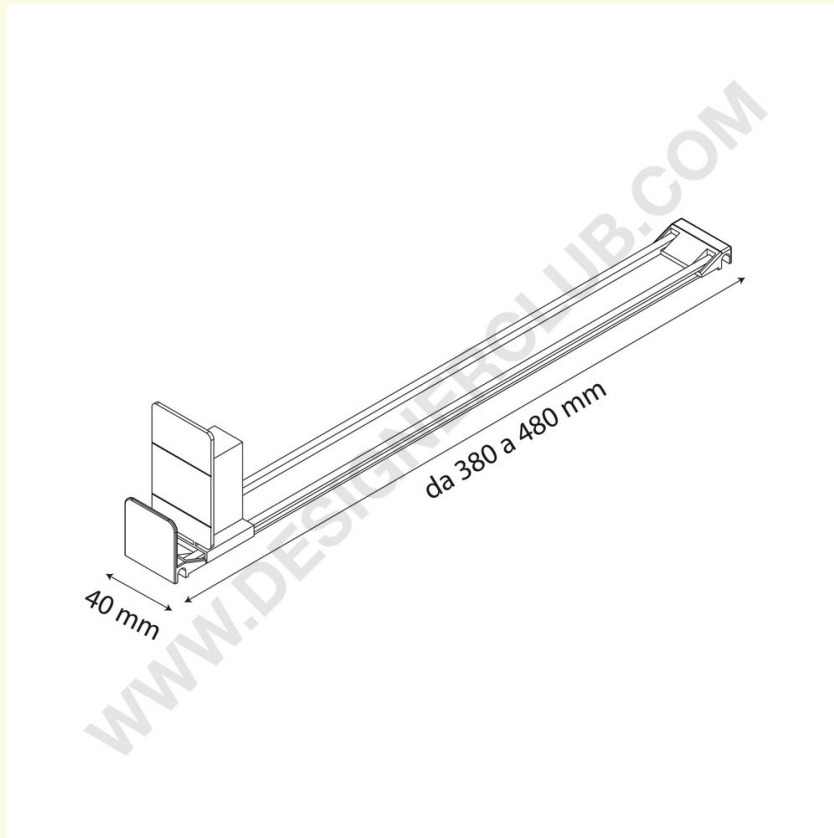


## Ficha técnica

**REF: 351 320**

**Sistema de empuje de la culata del muelle de alta fuerza longitud mm. 380**

Sistema de empuje de la culata por muelle FUERZA ELEVADA (9 N). Longitud mm. 380. Con tope frontal.



+39 0332 455 360      [www.designerclub.com](http://www.designerclub.com)      [commerciale@designerclub.com](mailto:commerciale@designerclub.com)  
Designer Club S.R.L. Via 2 Giugno 28, 21022, Azzate (VA), Italy