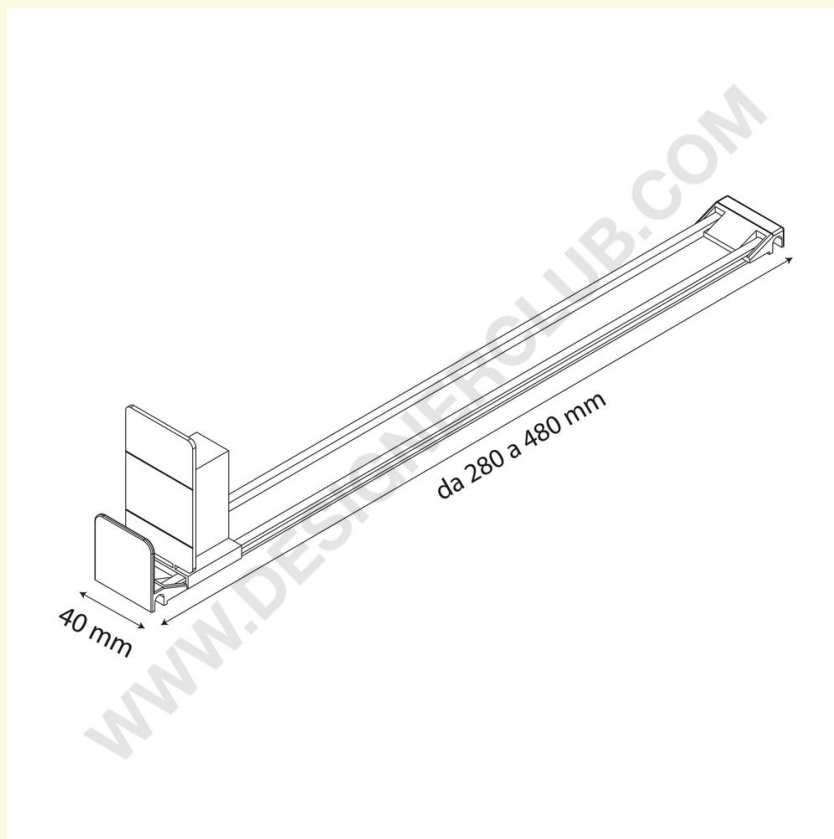


Ficha técnica

REF: 351 310

Sistema de empuje de la culata del muelle fuerza media longitud mm. 280

Sistema de empuje de la culata por muelle FUERZA MEDIA (6 N). Longitud mm. 280 Con tope frontal.



+39 0332 455 360 www.designerclub.com commerciale@designerclub.com
Designer Club S.R.L. Via 2 Giugno 28, 21022, Azzate (VA), Italy