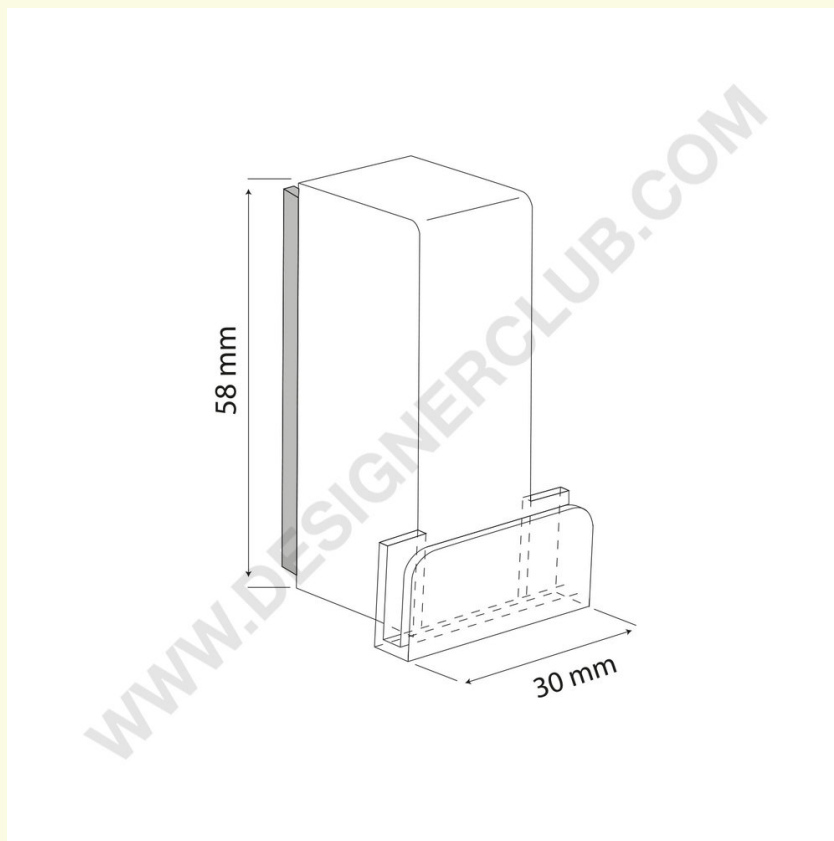


## Ficha técnica

**REF: 409 223**

**Soporte de señalización magnética para panel recto**

Soporte magnético para paneles de 2-3 mm de grosor, altura máxima de 400 mm. Para pared metálica.



+39 0332 455 360    [www.designerclub.com](http://www.designerclub.com)    [commerciale@designerclub.com](mailto:commerciale@designerclub.com)  
Designer Club S.R.L. Via 2 Giugno 28, 21022, Azzate (VA), Italy