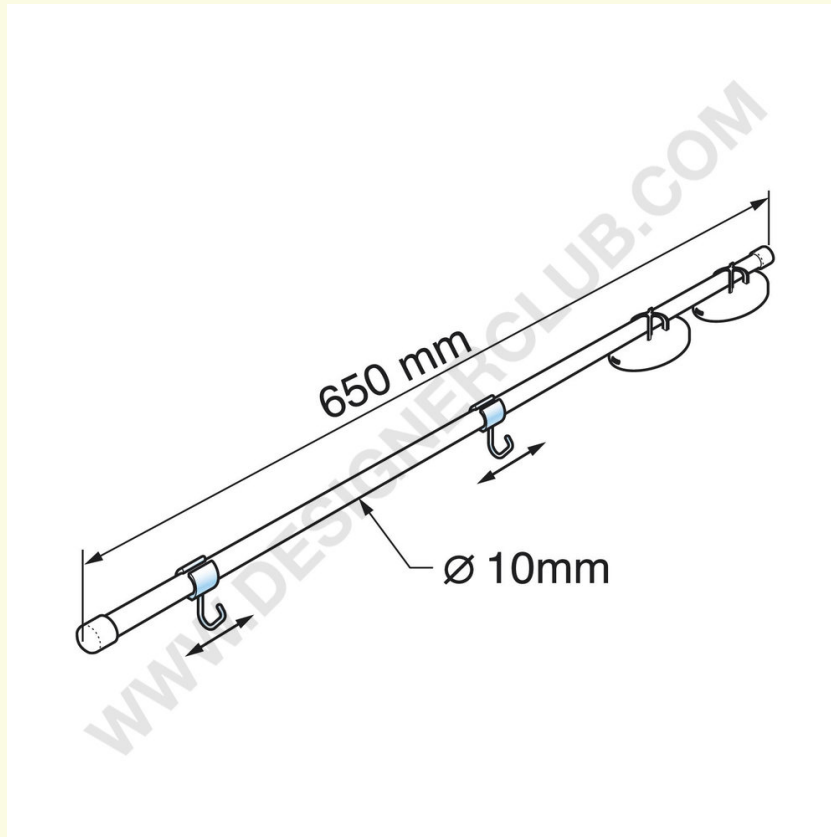


## Ficha técnica

**REF: 409 613**

**Soporte magnético para pancartas y 2 ganchos pequeños**

Soporte magnético para pancartas que puede colocarse encima de la estantería. Con dos ganchos pequeños y 2 imanes fuerza 8 kg. Longitud 650 mm. Diámetro mm. 10.



+39 0332 455 360      [www.designerclub.com](http://www.designerclub.com)      [commerciale@designerclub.com](mailto:commerciale@designerclub.com)  
Designer Club S.R.L. Via 2 Giugno 28, 21022, Azzate (VA) , Italy