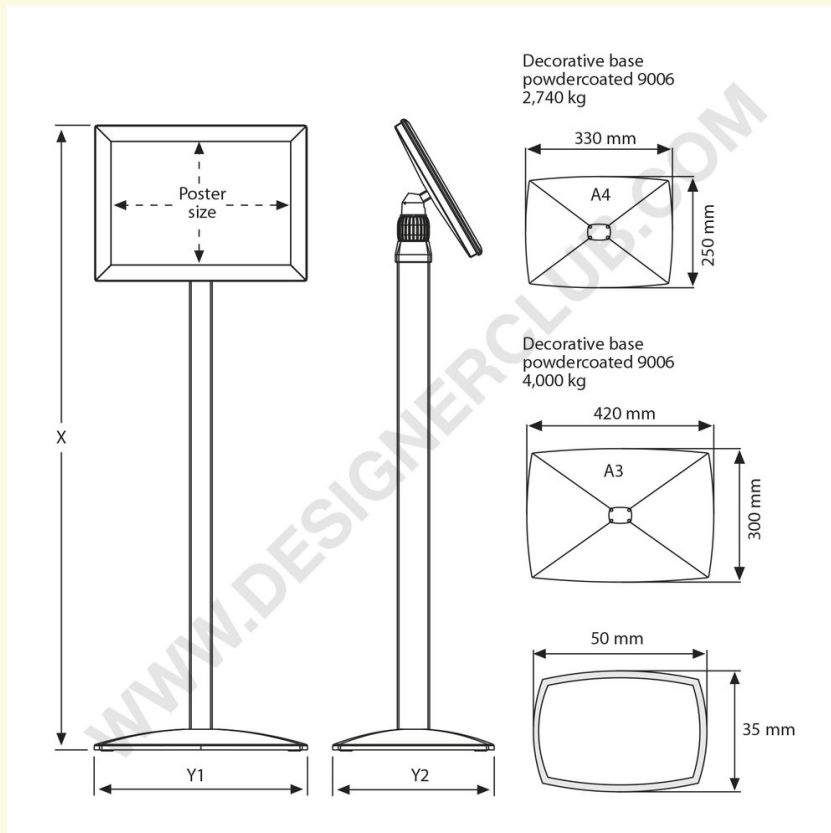


Ficha técnica

REF: 115 260 Tablero de menús independiente A4

Tablero de menús independiente, poste fijo. Equipado con marco a presión y lámina protectora antirreflejo. Formato póster 210 x 297 mm, área de copia horizontal mm. 288 x 201, altura mm. 900, área de copia vertical 201 x 288, altura mm. 900.



+39 0332 455 360 www.designerclub.com commerciale@designerclub.com
Designer Club S.R.L. Via 2 Giugno 28, 21022, Azzate (VA) , Italy