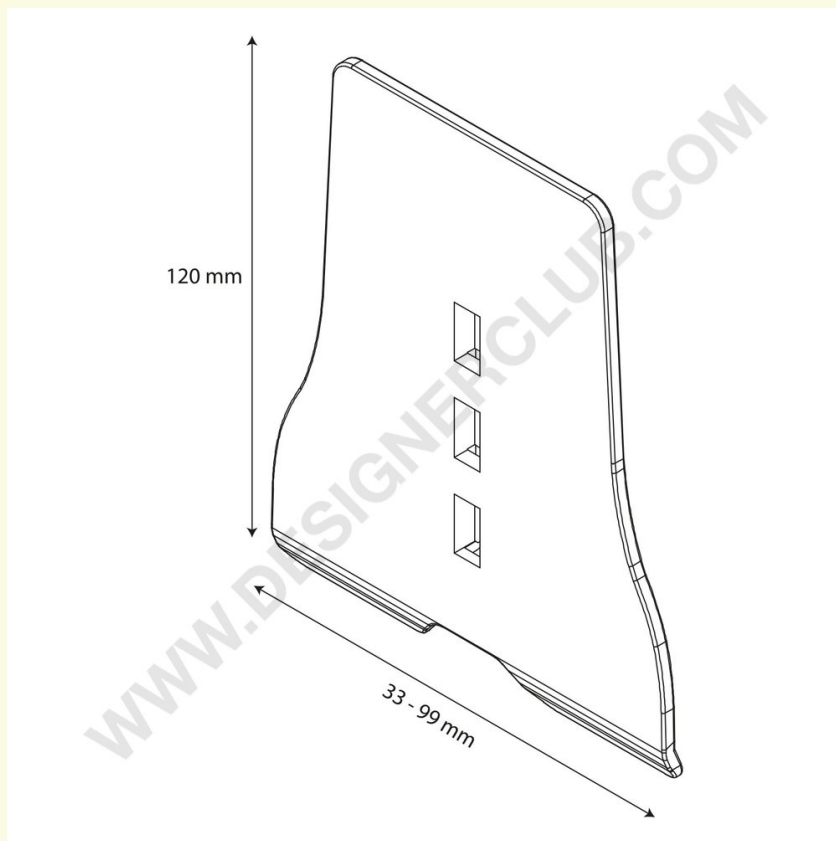


## Ficha técnica

**REF: 340 270**

**Tapón extra grande para el ancho del divisor mm. 33**

Tapón extra grande para divisor altura mm. 120, ancho mm. 33. Perfecto para contener productos extra grandes. Transparente, en PET ♻️.



+39 0332 455 360      [www.designerclub.com](http://www.designerclub.com)      [commerciale@designerclub.com](mailto:commerciale@designerclub.com)  
Designer Club S.R.L. Via 2 Giugno 28, 21022, Azzate (VA), Italy