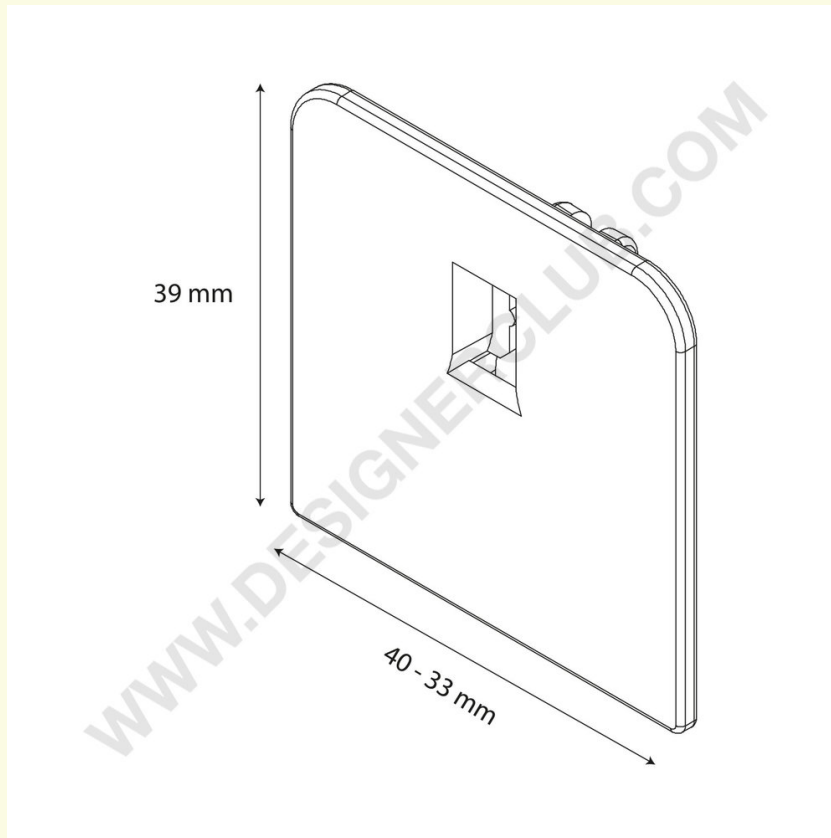


Ficha técnica

REF: 340 260

Tapón pequeño para el ancho del divisor mm. 40

Tapón SMALL para divisor altura mm. 39, ancho mm. 40. Perfecto para contener productos pequeños. Transparente, en PET ♻️.



+39 0332 455 360 www.designerclub.com commerciale@designerclub.com
Designer Club S.R.L. Via 2 Giugno 28, 21022, Azzate (VA), Italy

Designer Club se reserva el derecho de cambiar las especificaciones y dimensiones de los productos sin previo aviso, salvo por errores u omisiones. Copyright Designer Club s.r.l. 2023.