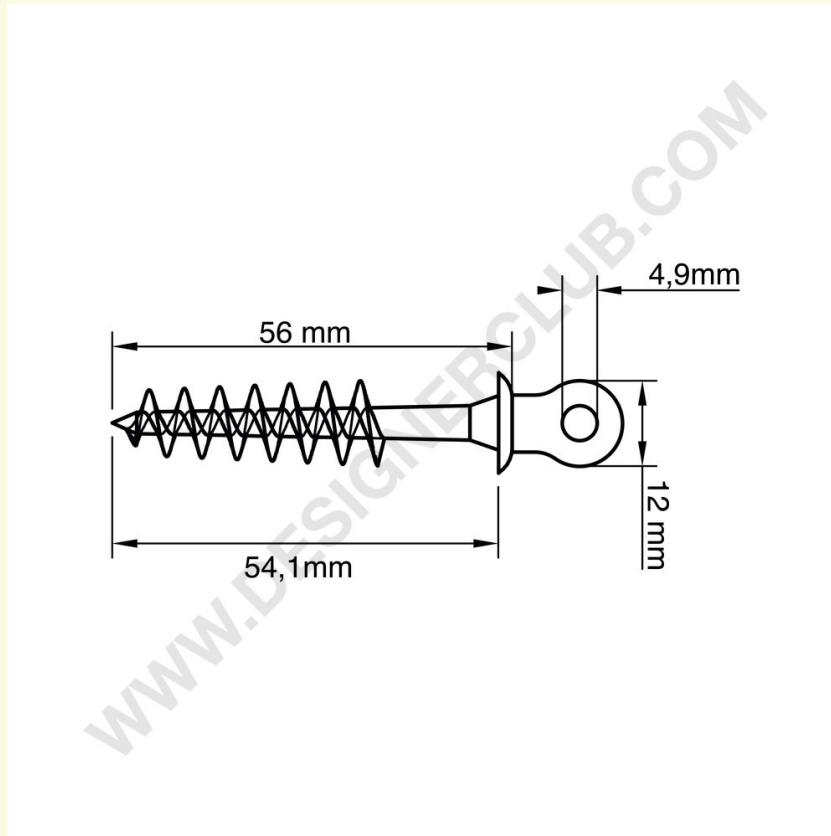


Ficha técnica

REF: 116 242

Tornillo para tablero alveolar con gancho de lazo

Tornillo para tablero alveolar mm. 55 + 17, diámetro de la rosca mm. 11.



+39 0332 455 360 www.designerclub.com commerciale@designerclub.com
Designer Club S.R.L. Via 2 Giugno 28, 21022, Azzate (VA) , Italy