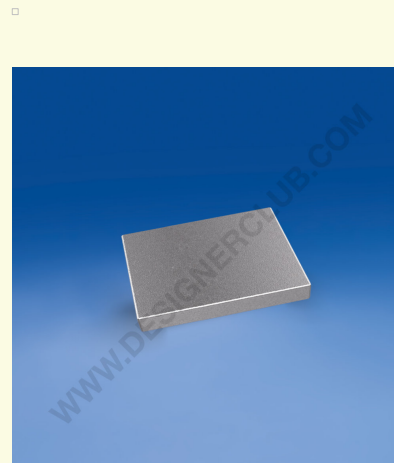
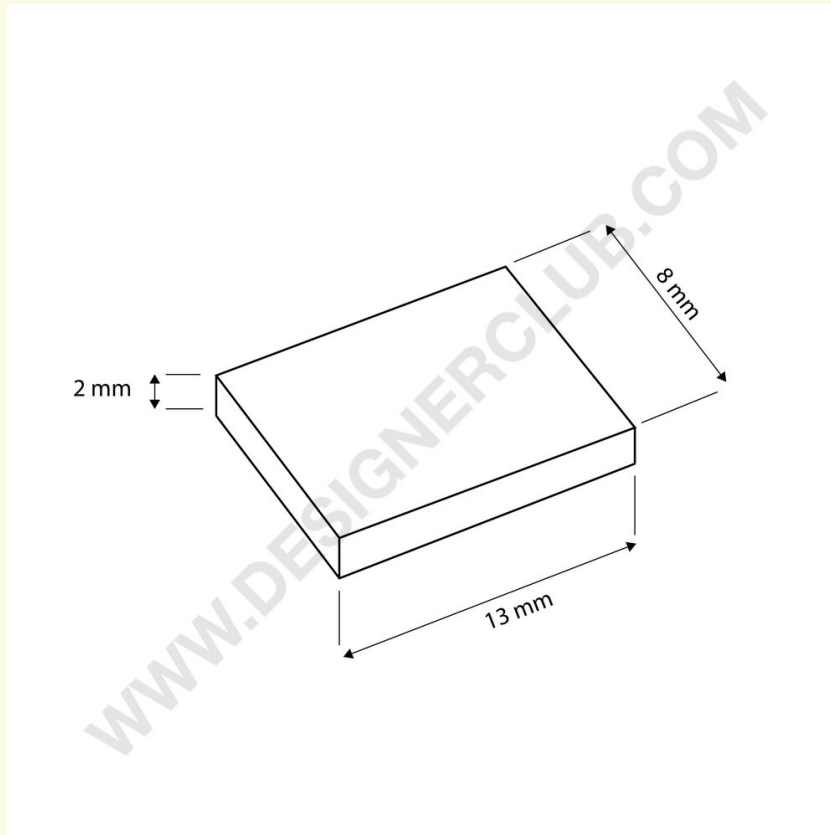


## Fiche technique

**REF: 111 937**

**Aimant rectangulaire 13x8 mm. - épaisseur 2 mm.**

Aimant rectangulaire dimensions: 13x8 mm, épaisseur 2 mm, en acier galvanisé.



+39 0332 455 360      [www.designerclub.com](http://www.designerclub.com)      [commerciale@designerclub.com](mailto:commerciale@designerclub.com)  
Designer Club S.R.L. Via 2 Giugno 28, 21022, Azzate (VA) , Italy