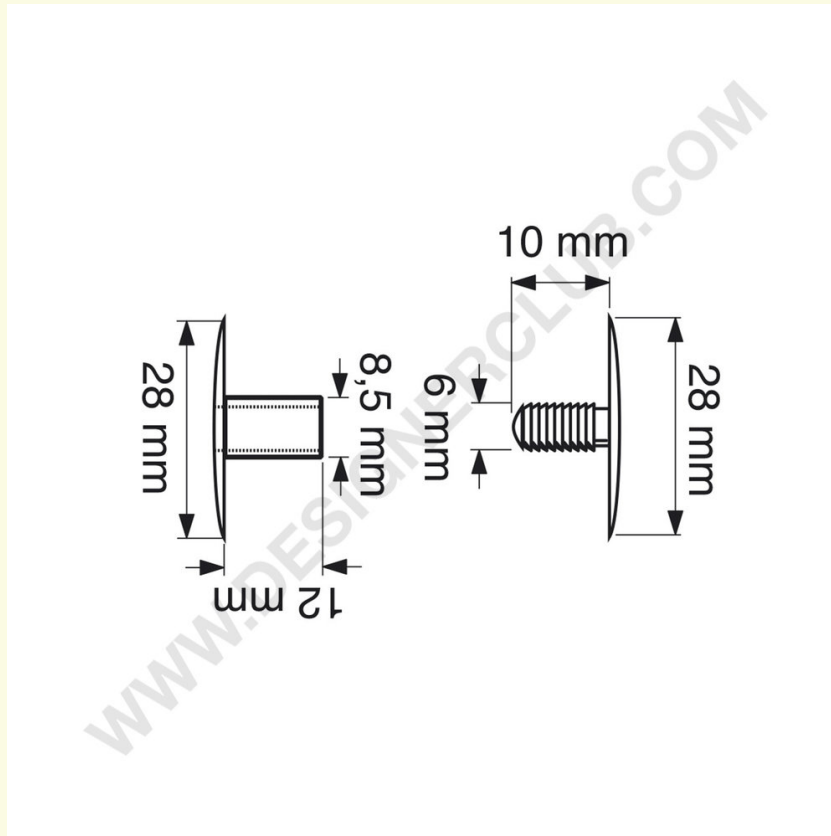


## Fiche technique

**REF: 113 500**  
**Lab 28/11 - femelle longue transparent**

Bouton pression automatique en plastique transparent, tête de 28 mm. de diamètre, l'axe femelle est long (12 mm), c'est l'espace minimum. Serrage de 12 à 17 mm.



+39 0332 455 360      [www.designerclub.com](http://www.designerclub.com)      [commerciale@designerclub.com](mailto:commerciale@designerclub.com)  
Designer Club S.R.L. Via 2 Giugno 28, 21022, Azzate (VA) , Italy