

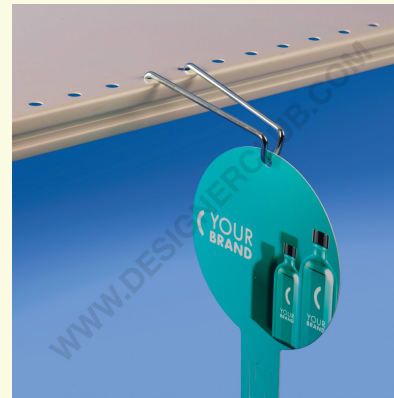
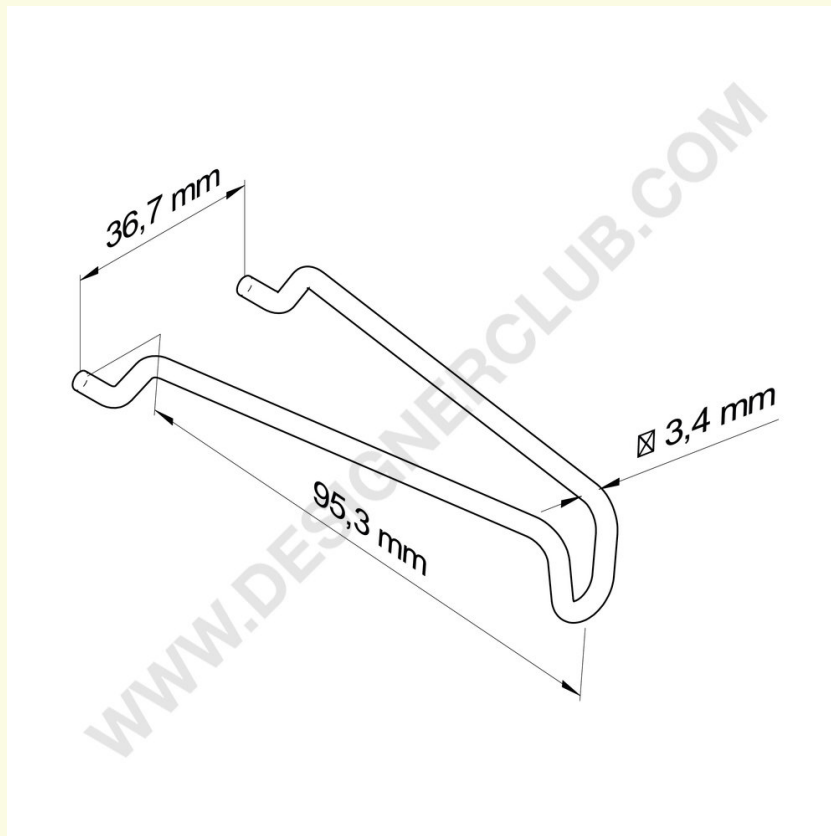
Fiche technique

REF: 121 899

Broche en métal pour bandes cross-merchandising

Broche en métal pour bandes cross-merchandising.

Capacité jusqu'à 11 kg, longueur 95,3 mm.



+39 0332 455 360 www.designerclub.com commerciale@designerclub.com
Designer Club S.R.L. Via 2 Giugno 28, 21022, Azzate (VA) , Italy