

Fiche technique

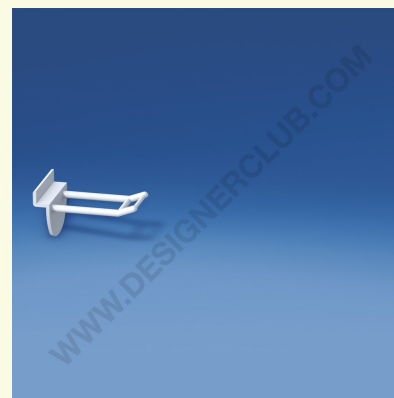
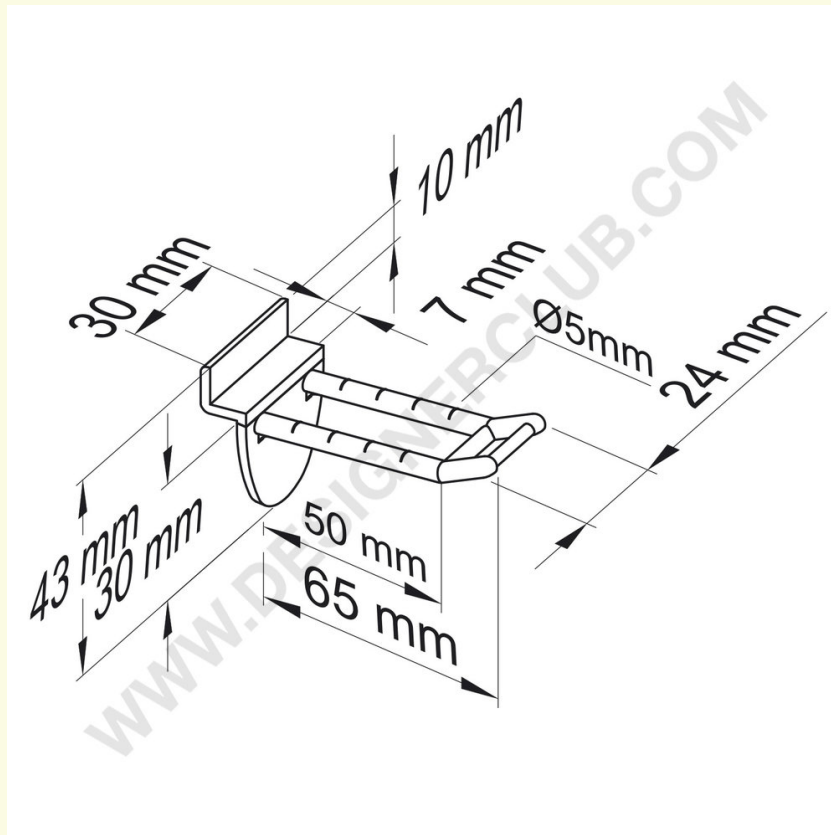
REF: 142 220

Broche double 50 mm. pour fonds multi-lames avec embout court pour p.É.

Broche double 50 mm. pour fond multi-lame avec embout COURT pour porte-étiquette.

Couleur noir: réf. 144 230.

Couleur transparent: réf. 144 240.



+39 0332 455 360

www.designerclub.com

commerciale@designerclub.com

Designer Club S.R.L. Via 2 Giugno 28, 21022, Azzate (VA), Italy