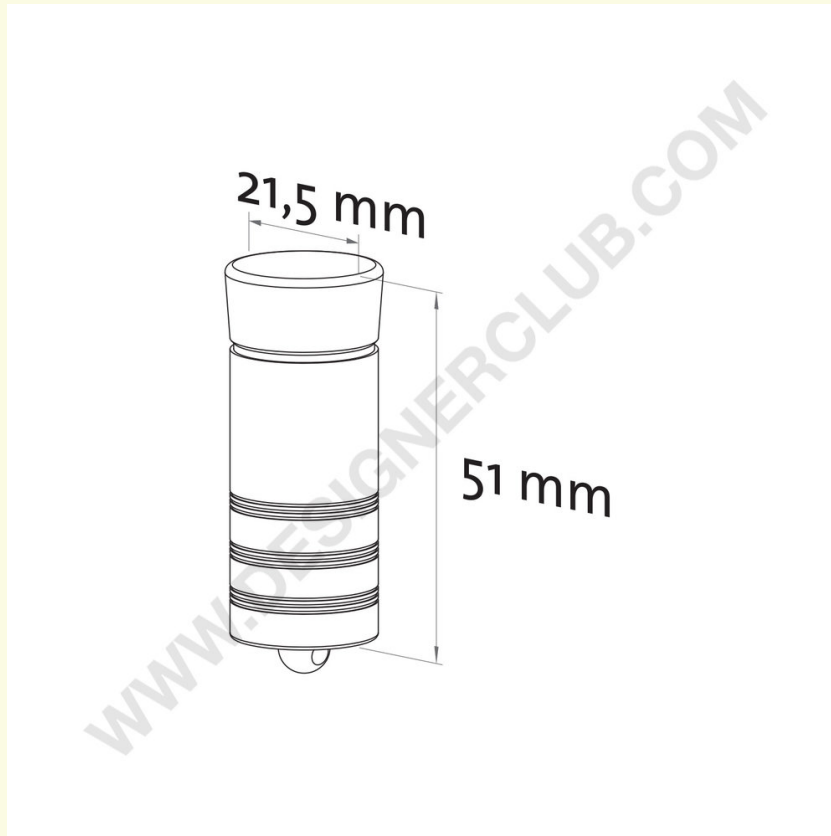


## Fiche technique

**REF: 114 130**

**Clé magnétique pour système antivol pour broches**

Clé magnétique pour l'ouverture de l'antivol pour broches doubles Ref. 114 118 et broches simples Ref. 114 121 et 114 126.



+39 0332 455 360      [www.designerclub.com](http://www.designerclub.com)      [commerciale@designerclub.com](mailto:commerciale@designerclub.com)  
Designer Club S.R.L. Via 2 Giugno 28, 21022, Azzate (VA), Italy