

## Fiche technique

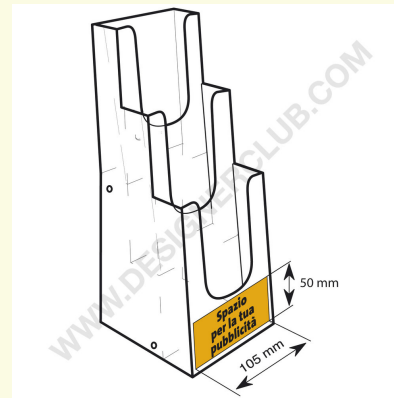
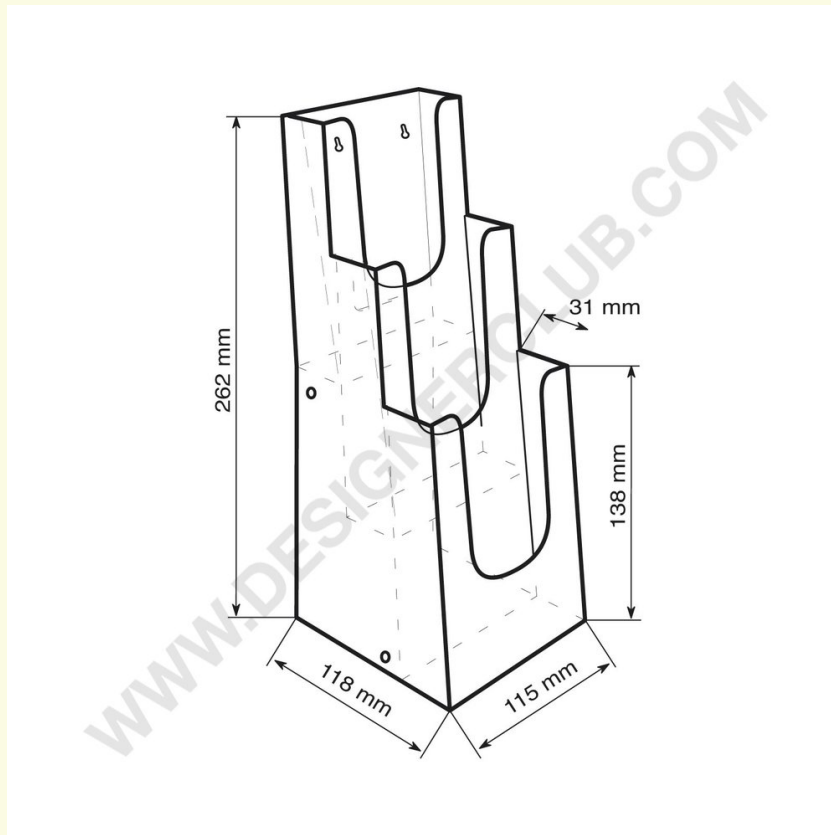
**REF: 111 485**

**Porte-brochure - perfecto multi 7000 - 1/3 a4, triple bac**

Porte-brochure 1/3 de A4, trois bacs, à poser.

Dimensions : 115 mm. (l) x 33 mm. (p).

(Conditionnement x 25).



+39 0332 455 360

[www.designerclub.com](http://www.designerclub.com)

[commerciale@designerclub.com](mailto:commerciale@designerclub.com)

Designer Club S.R.L. Via 2 Giugno 28, 21022, Azzate (VA) , Italy