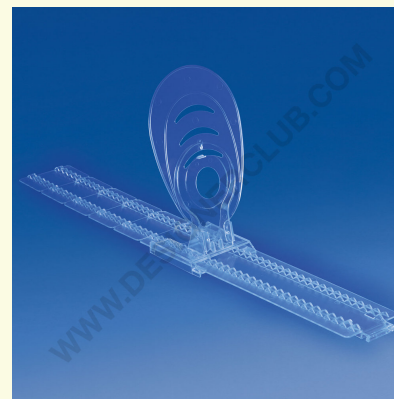
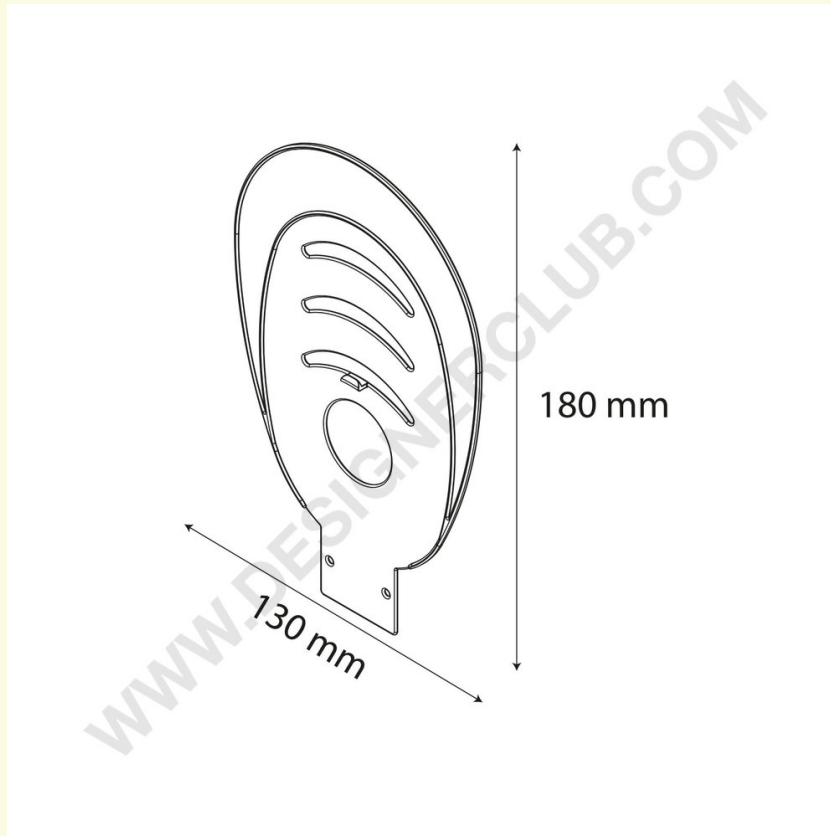


## Fiche technique

**REF: 351 261**

**Plaque arrière pour système de pousoir de stock cassable**

La plaque arrière pour le système de pousoir de stock cassable Ref. 351 263. Parfait pour les produits plus volumineux. En PET. ♻️



+39 0332 455 360      [www.designerclub.com](http://www.designerclub.com)      [commerciale@designerclub.com](mailto:commerciale@designerclub.com)  
Designer Club S.R.L. Via 2 Giugno 28, 21022, Azzate (VA), Italy