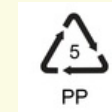
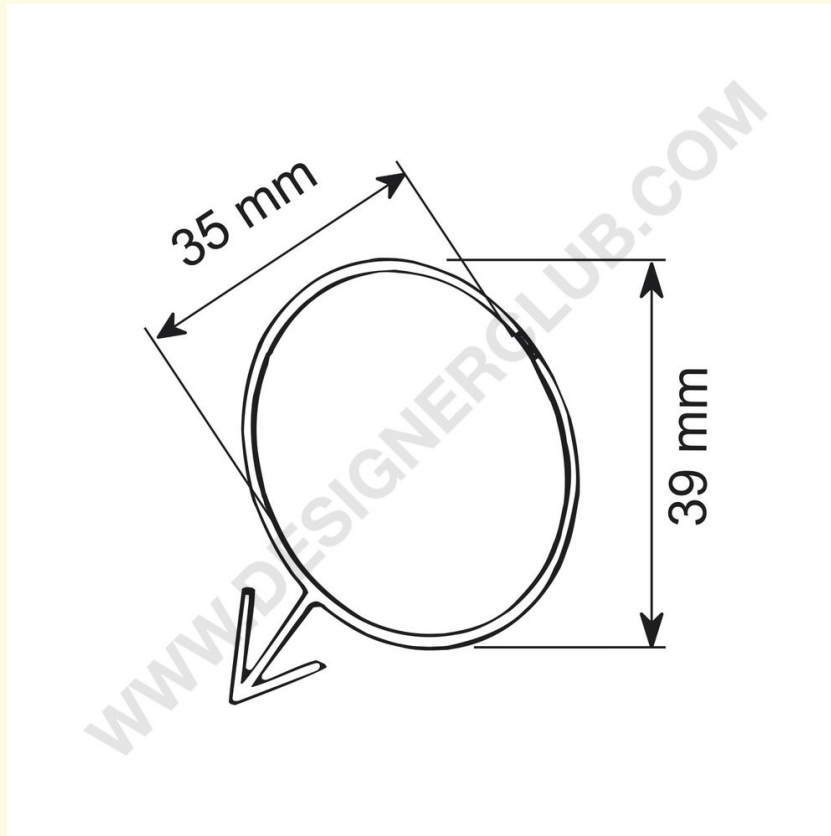


Fiche technique

REF: 403 901
Anneau de goulot ø 35 mm

Anneau en plastique transparent ø 35 mm pour afficher des messages ou des coupons au goulot de la bouteille. Noir sur demande.



+39 0332 455 360 www.designerclub.com commerciale@designerclub.com
Designer Club S.R.L. Via 2 Giugno 28, 21022, Azzate (VA), Italy