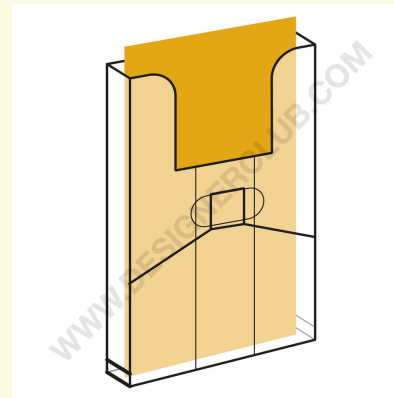
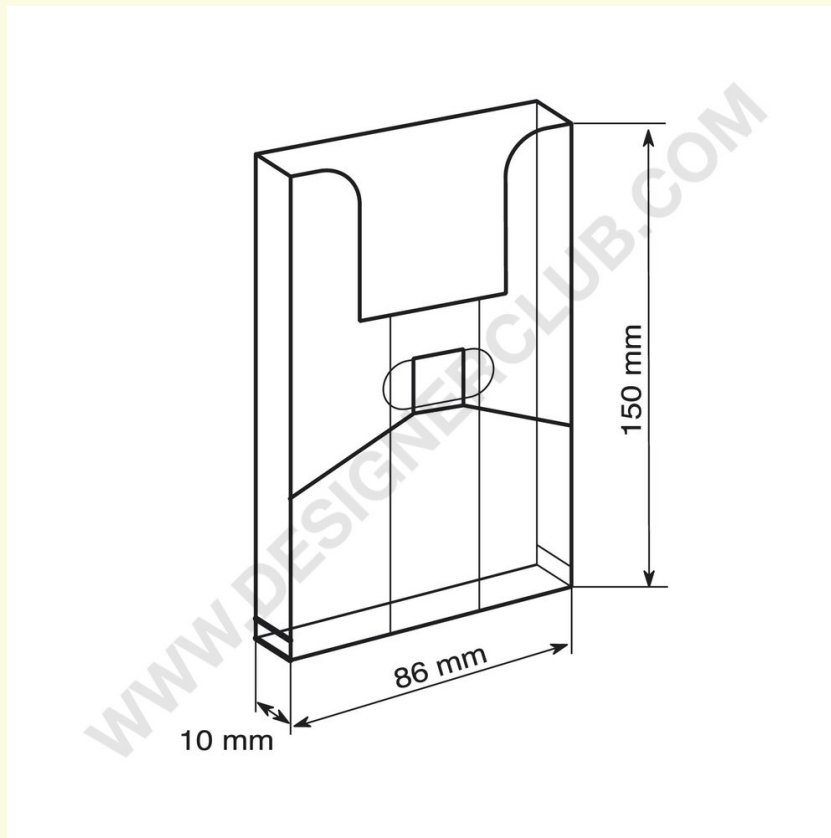


Fiche technique

REF: 112 305

Boîte support coupons ou brochures "éco" 86 x 105 mm

Boîte support coupons pour visuel 80(l) X 150(h) X 10(p) mm. peut-être jointe à d'autres supports identiques, et adhésivée sur tablette ou tout autre surface plane.
Livrée à plat.



+39 0332 455 360 www.designerclub.com commerciale@designerclub.com
Designer Club S.R.L. Via 2 Giugno 28, 21022, Azzate (VA) , Italy