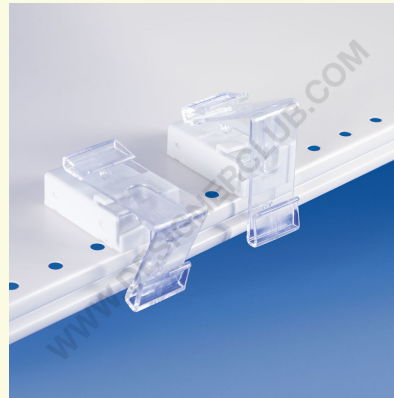
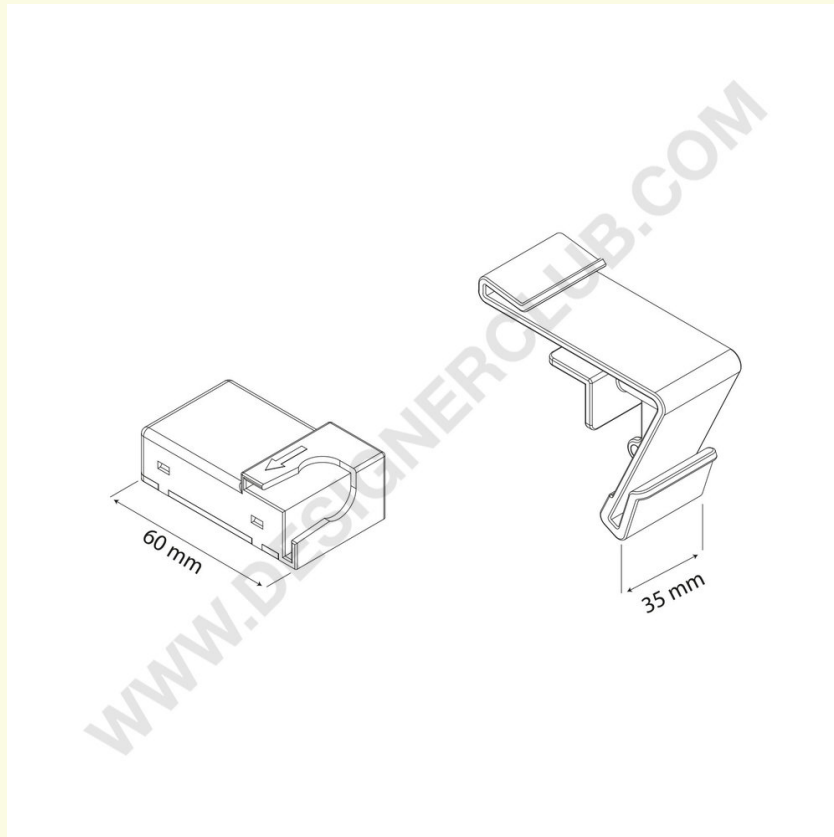


## Fiche technique

**REF: 409 220**  
**Porte-fronton magnétique 2 positions**

Porte-fronton pour panneaux épaisseurs 2 à 3 mm. Base aimantée avec clip transparent ajustable pour fronton. 2 inclinaisons (verticale et 20°)



+39 0332 455 360      [www.designerclub.com](http://www.designerclub.com)      [commerciale@designerclub.com](mailto:commerciale@designerclub.com)  
Designer Club S.R.L. Via 2 Giugno 28, 21022, Azzate (VA) , Italy