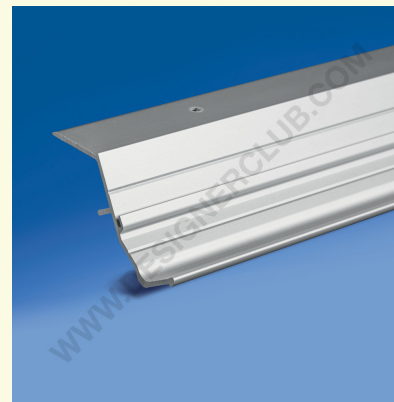
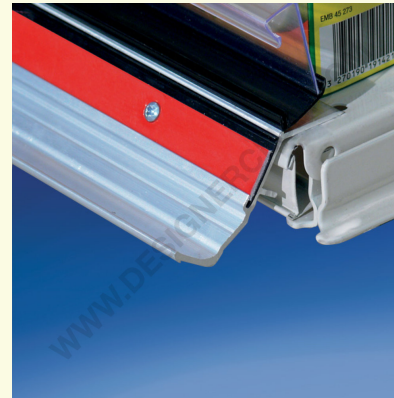
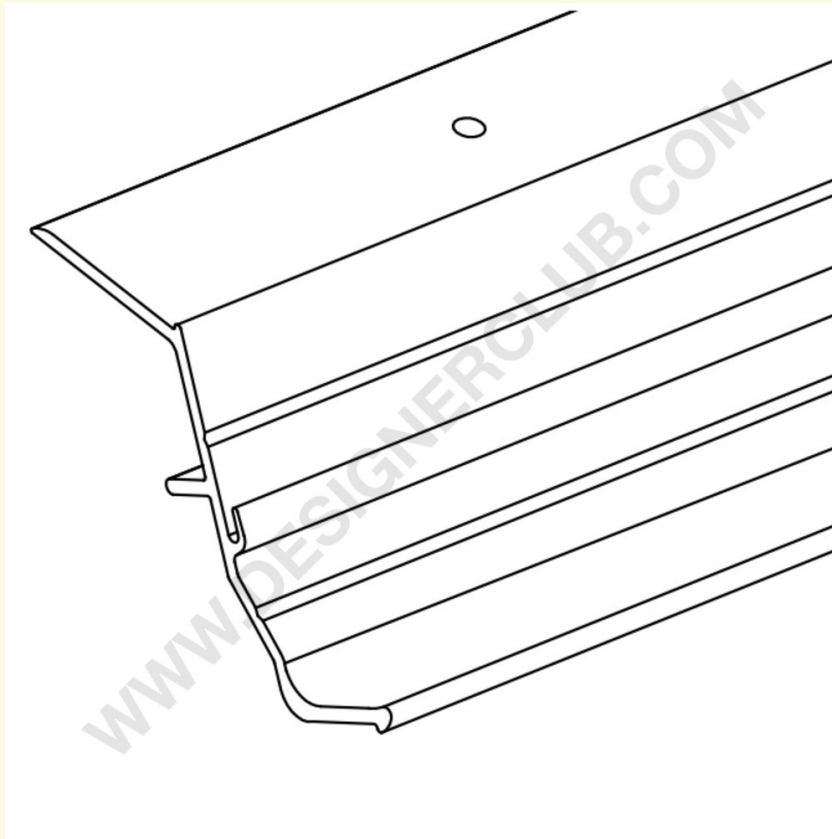


Fiche technique

REF: 352 109

Profil protection étiquette électronique au niveau de base, longueur 1318 mm, aluminium

- Profil protection étiquette électronique au niveau de base de mobilier, longueur 1318 mm, aluminium.
- Idéal pour protéger les étiquettes électroniques des chocs contre la base de l'étagère.
- A visser, compatible avec le profil Easyfix pour étagères P.25.
- En aluminium.



Designer Club S.R.L. Via 2 Giugno 28, 21022, Azzate (VA) , Italy

Designer Club se réserve le droit de modifier les spécifications et les dimensions des produits sans préavis, sauf en cas d'erreur ou d'omission. Copyright Designer Club s.r.l. 2023.