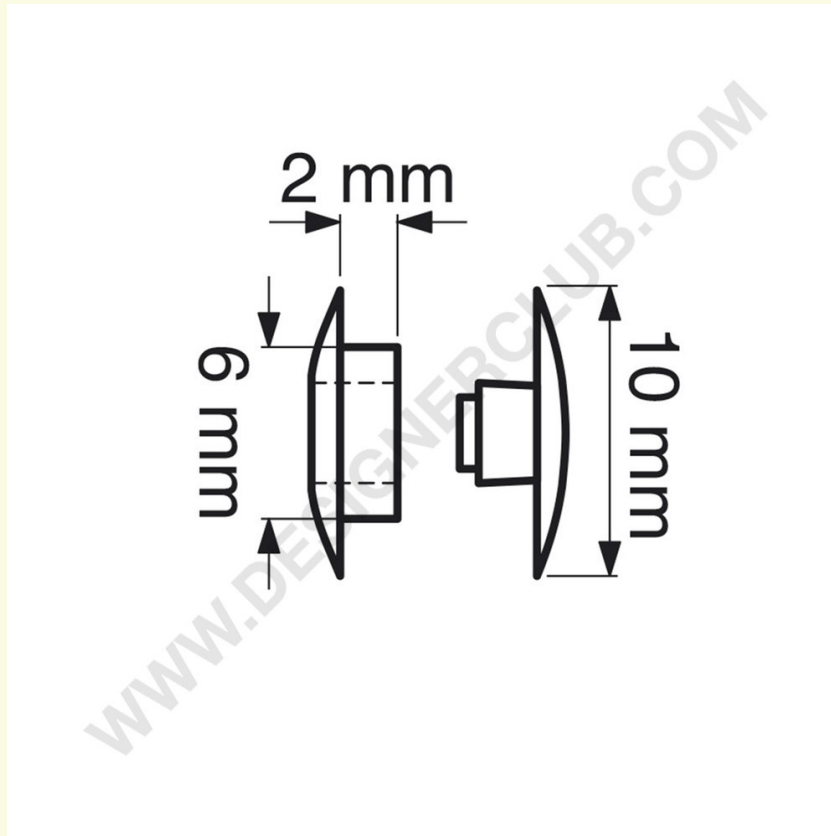


## Fiche technique

**REF: 112 170**

**Rivet a pression blanc tête 10 mm. pour épaisseur 2 mm**

Rivet en plastique à encastrer blanc, tête 10 mm, pour assembler des plaques d'épaisseur 2 mm. maximum.



+39 0332 455 360      [www.designerclub.com](http://www.designerclub.com)      [commerciale@designerclub.com](mailto:commerciale@designerclub.com)  
Designer Club S.R.L. Via 2 Giugno 28, 21022, Azzate (VA), Italy