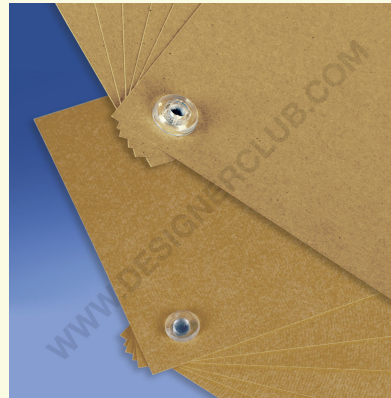
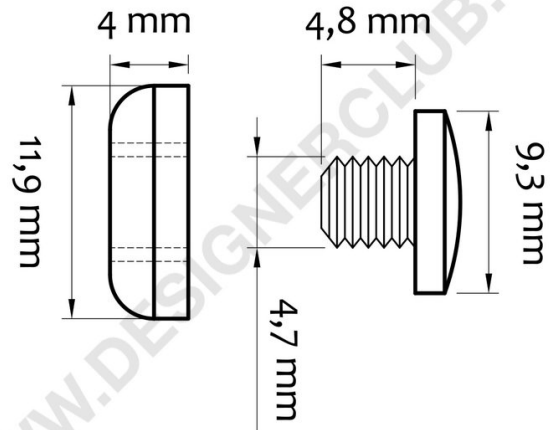


## Fiche technique

**REF: 116 180**

Rivet tête Ø 9 mm. serrage de 0,5 mm. À 1,5 mm. transparent

Rivet en plastique transparent, tête de 9 mm, serrage de 0,5 à 1,5 mm.



+39 0332 455 360      [www.designerclub.com](http://www.designerclub.com)      [commerciale@designerclub.com](mailto:commerciale@designerclub.com)  
Designer Club S.R.L. Via 2 Giugno 28, 21022, Azzate (VA), Italy