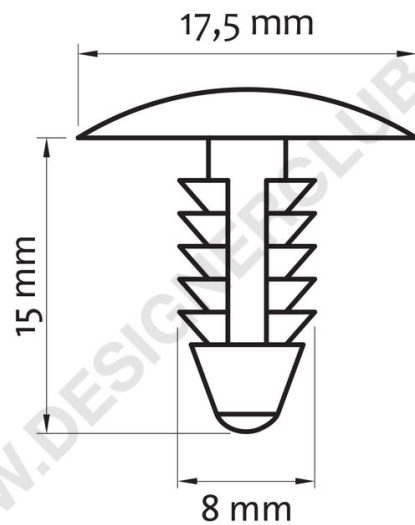


Fiche technique

REF: 116 171

Rivet sapin tête Ø 17,5 mm. épaisseur 4,7 à 10,3 mm.

Rivet sapin en plastique transparent, tête Ø 17,5 mm. serrage de 4,7 à 10,3 mm.



+39 0332 455 360 www.designerclub.com commerciale@designerclub.com
Designer Club S.R.L. Via 2 Giugno 28, 21022, Azzate (VA) , Italy